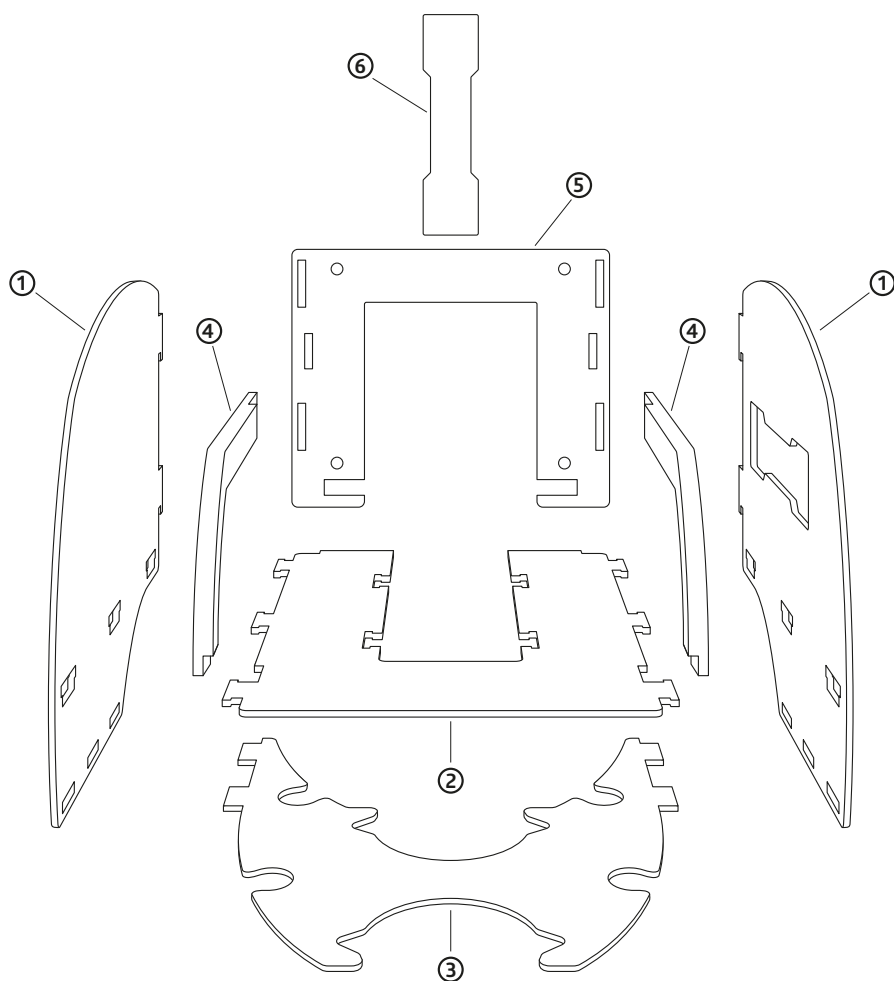
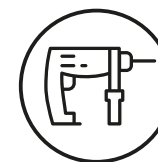
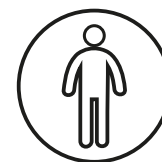


Инструкция по сборке

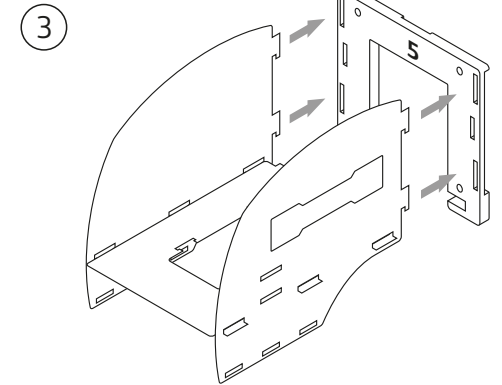
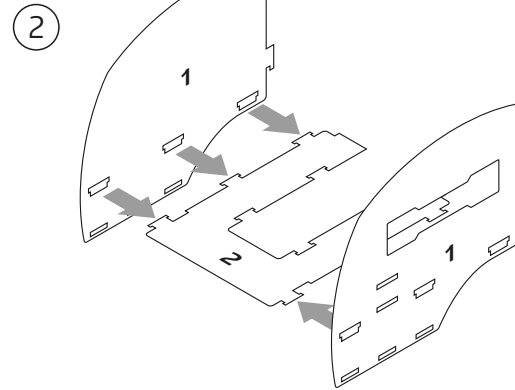
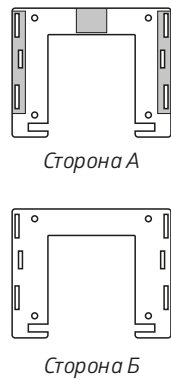
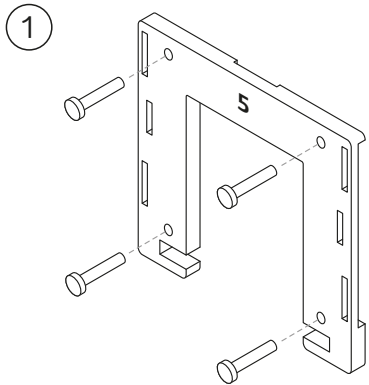
Настенный дозатор жидкости
для 5-литровой канистры

Модель: **НДП5У-148**



№ по схеме	Наименование детали	Кол-во, шт.	Изображение детали
1	Вертикальная стенка	2	
2	Горизонтальная стенка	1	
3	Держатель мерного стакана	1	
4	Проставка	2	
5	Площадка для крепления на стену	1	
6	Держатель инструкции	1	
7	Дюбель-гвоздь 6×60	4	
8	Держатель триггера	1	
9	Кран-крышка	1	
10	Колпачок	1	
11	Инструкция	1	

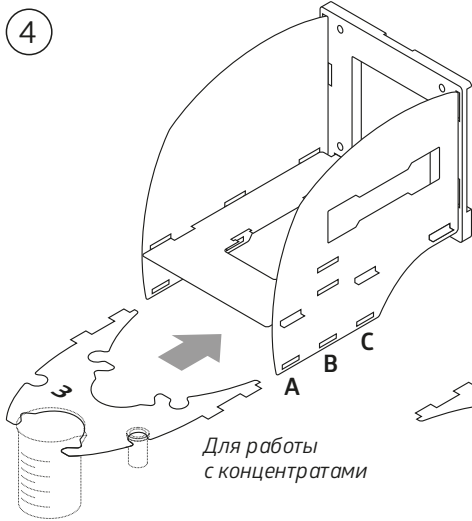
СХЕМА СБОРКИ



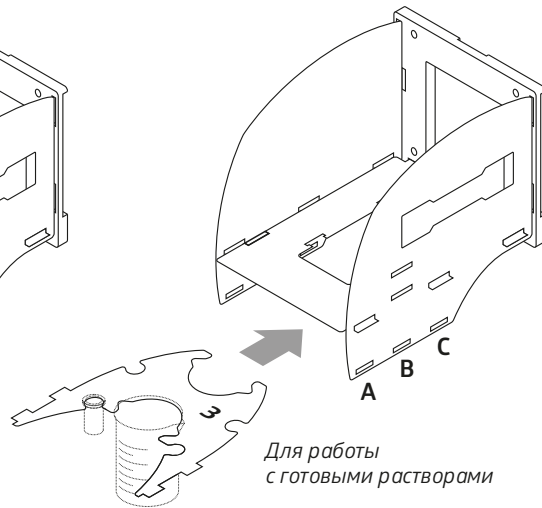
Прикрепите площадку (5) четырьмя дюбель-гвоздями (7) на вертикальную поверхность, стороной «А» к поверхности.

Соедините две вертикальные стенки (1) и горизонтальную (2).

Вставьте в посадочные места на площадке (5).



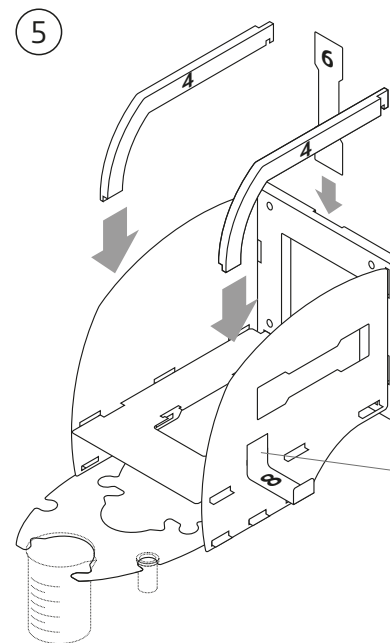
Для работы с концентратами



Для работы с готовыми растворами

Установите держатель мерного стакана (3):

- Для классической канистры в положении «**AB**»
- Для паллетной канистры в положении «**BC**»



Установите проставки (4), держатель инструкции (6) и держатель триггера (8).

ШИРИНА КАНИСТРЫ	КОЛ-ВО ПРОСТАВОК
132 мм	2
140 мм	1
148 мм	—

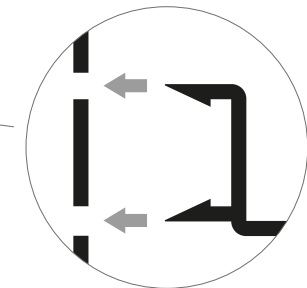


Схема крепления держателя для триггера