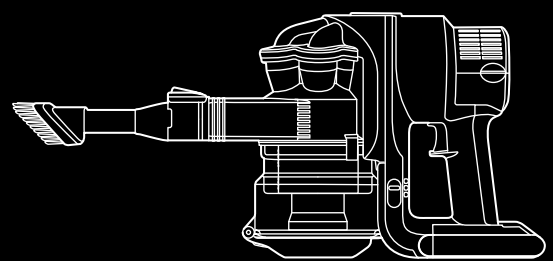
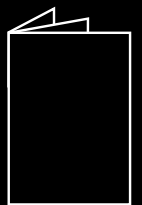
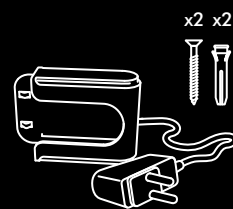
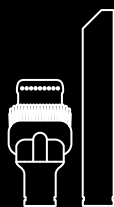
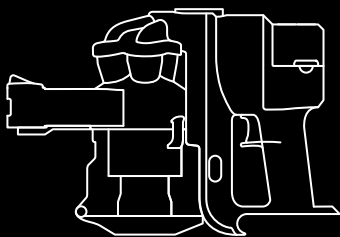


dyson

DC
16



Box contents • Contenu de l'emballage • Lieferumfang • Inhoud • Contenido de la caja • Contenuto della confezione • Комплектация • Vsebina • 盒装内容



GB

IMPORTANT SAFETY INSTRUCTIONS

READ ALL INSTRUCTIONS BEFORE USING THIS APPLIANCE

When using an electrical appliance, basic precautions should always be followed, including the following:

WARNING

TO REDUCE THE RISK OF FIRE, ELECTRIC SHOCK OR INJURY:

1. Do not charge the unit outdoors, in a bathroom or within 10 feet of a pool.
2. Do not use outdoors or on wet surfaces.
3. Use only the charger supplied with the product to recharge.
4. Do not allow to be used as a toy. Close attention is necessary when used by or near children.
5. This appliance is not intended for use by persons (including children) with reduced physical, sensory or mental capabilities, or lack of experience and knowledge, unless they have been given supervision or instruction concerning use of the appliance by a person responsible for their safety.
6. Use only as described in this manual. Use only Dyson recommended attachments.
7. Do not use with damaged cord or plug. If appliance is not working as it should, has been dropped, damaged, left outdoors, or dropped into water, contact the Dyson Helpline.
8. Do not use with an extension cord.
9. Do not unplug by pulling on cord. To unplug, grasp the plug, not the cord.
10. Do not handle charger, including the charger plug and charger terminals with wet hands.
11. Do not put any object into openings. Do not use with any opening blocked; keep free of dust, lint, hair, and anything that may reduce air flow.
12. Keep hair, loose clothing, fingers, and all parts of body away from openings and moving parts.
13. Use extra care when cleaning on stairs.
14. Do not use to pick up flammable or combustible liquids, such as gasoline, or use in areas where they may be present.
15. Do not pick up anything that is burning or smoking, such as cigarettes, matches, or hot ashes.
16. Do not incinerate the appliance even if it is severely damaged. The batteries may explode in a fire.
17. Do not use without clear bin™ and filters in place.

Battery safety instructions

Use only Dyson batteries and charging unit for this machine.

The appliance must be disconnected from the supply mains when removing the battery.

The battery is a sealed unit and under normal circumstances poses no safety concerns. In the unlikely event that liquid leaks from the battery do not touch the liquid and observe the following precautions:

Skin contact – can cause irritation. Wash with soap and water.

Inhalation – can cause respiratory irritation. Provide fresh air and seek medical advice.

Eye contact – can cause irritation. Immediately flush eyes thoroughly for at least 15 minutes. Seek medical attention.

Disposal – wear gloves to handle the battery and dispose of immediately following local ordinances or regulations.


CAUTION – The battery used in this device may present a risk of fire or chemical burn if mistreated. Do not disassemble, short contacts, heat above 212° F (100° C), or incinerate. Replace battery with Dyson battery only, use of any other battery may present a risk of fire or explosion. Dispose of used battery promptly. Keep away from children. Do not disassemble and do not dispose of in fire.



Remove battery pack for disposal.

Do not dispose of battery pack in normal household waste.

Dispose of battery pack safely in accordance with local regulations.

The symbol  on the product or on its packaging indicates that this product should not be treated as household waste. Instead it should be handed over to the applicable collection point for the recycling of electrical and electronic equipment – this may be your local civic amenity site or a facility provided by the retailer selling the product or a replacement product. By ensuring this product is disposed of correctly, you will help prevent potential negative consequences for the environment and for human health, which could otherwise be caused by inappropriate waste handling of this product. For more detailed information about recycling of this product, please contact the Dyson Helpline, your local authority civic amenity site or the retailer selling the product or a replacement product.

USING YOUR DYSON APPLIANCE

CAUTION:

1. When wall mounting the recharging unit, always use the appropriate fixings for your wall type.
2. Check that there is no pipework or wiring directly behind the mounting/drilling area.
3. Dirt and debris may be released from the appliance if it is turned upside down. Ensure the appliance remains upright in use and store in the recharging unit.
4. Do not operate the appliance while checking for blockages.

Please note:

- Do not carry out any maintenance or repair work other than that shown in this manual or advised by the Dyson Helpline.
- This appliance is designed for domestic indoor and car use only. Do not use it whilst the car is in motion or while driving.
- Do not press down on the nozzle with excessive force when using the appliance as this may cause damage.
- If the motor overheats, the appliance will cut out automatically. Leave it to cool for at least an hour and check for blockages before restarting.
- Fine dirt such as flour or plaster dust should only be vacuumed in very small amounts.



GB Do not use near naked flame.



Do not use near heat source.



Do not pick up water or liquids.



Do not pick up burning objects.

CONSIGNES IMPORTANTES RELATIVES À LA SÉCURITÉ**LIRE ATTENTIVEMENT TOUTES LES INSTRUCTIONS AVANT D'UTILISER CET APPAREIL**

Lors de l'utilisation d'un appareil électrique, il convient de respecter certaines précautions, notamment les suivantes :

⚠ ATTENTION**POUR ÉVITER TOUT RISQUE DE FEU, DE CHOC ÉLECTRIQUE OU DE BLESSURE :**

1. **Ne pas** recharger l'appareil à l'extérieur, dans une salle de bain ou à moins de 3 mètres d'une piscine.
2. **Ne pas** utiliser à l'extérieur ou sur des surfaces mouillées.
3. Utiliser uniquement le chargeur fourni avec le produit pour recharger l'appareil.
4. Cet appareil **n'est pas** un jouet et ne doit pas être utilisé comme tel. Une attention particulière est nécessaire lorsque l'appareil est utilisé par ou à proximité d'enfants.
5. Cet appareil **n'est pas** conçu pour être utilisé par des personnes (enfants compris) handicapées physiques, sensorielles ou mentales ou qui manquent d'expérience ou de connaissances, à moins d'être supervisées ou de recevoir des instructions sur l'utilisation de l'appareil de la part des personnes responsables de leur sécurité.
6. Utiliser l'appareil uniquement comme indiqué dans ce manuel. N'utiliser qu'avec les accessoires et pièces détachées recommandés par Dyson.
7. **Ne pas** utiliser si le câble ou la prise sont endommagés. Si l'appareil ne fonctionne pas correctement, s'il est tombé ou endommagé, s'il a été laissé dehors ou immergé dans l'eau, contacter le Service Consommateurs de Dyson.
8. **Ne pas** utiliser avec une rallonge électrique.
9. **Ne pas** débrancher en tirant sur le cordon d'alimentation. Pour débrancher, saisir la prise et non le cordon.
10. **Ne pas** manipuler le chargeur, y compris la prise et les terminaux, avec les mains mouillées.
11. **Ne pas** mettre d'objets dans les ouvertures de l'appareil. **Ne pas** utiliser l'appareil en cas d'obstruction d'une ouverture. S'assurer que rien ne réduit le flux d'air : poussières, peluches, cheveux ou autre.
12. Éloigner les cheveux, les vêtements amples, les doigts et toutes les parties du corps des ouvertures et des pièces mobiles de l'appareil.
13. Prudence dans les escaliers.
14. **Ne pas** utiliser pour aspirer des liquides inflammables ou combustibles comme l'essence, ou dans des endroits où un liquide de ce type pourrait être présent.
15. **Ne rien** aspirer qui brûle ou qui fume, comme des cigarettes, des allumettes ou des cendres incandescentes.
16. **Ne pas** incinérer l'appareil même s'il est très endommagé. Les batteries pourraient exploser.
17. **Ne pas** utiliser sans le collecteur transparent™ et les filtres bien en place.

⚠ Consignes de sécurité relatives à la batterie

N'utiliser que les batteries et chargeurs Dyson destinés à cet appareil.

La batterie est une unité hermétique, qui dans des circonstances normales ne pose aucun problème de sécurité. Dans l'éventualité peu probable d'une fuite, ne pas toucher le liquide et respecter les précautions suivantes :

Contact avec la peau – peut causer des irritations. Nettoyer à l'eau et au savon.

Inhalation – peut causer des irritations respiratoires. Respirer de l'air frais et consulter un médecin.

Contact avec les yeux – peut causer des irritations. Rincer immédiatement et abondamment les yeux pendant au moins 15 minutes. Consulter un médecin.

Mise au rebut – utiliser des gants pour manipuler la batterie et la mettre immédiatement au rebut conformément aux arrêtés et réglementations locales.

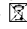
ATTENTION: – la batterie usagée de cet appareil peut présenter un risque d'incendie ou de brûlure chimique si elle n'est pas manipulée correctement. **Ne pas** désassembler, court-circuiter, chauffer à plus de 100° C ou incinérer.



Ne pas placer l'emballage de la batterie dans les ordures ménagères.

Mettre au rebut l'emballage de la batterie.

Suivre la réglementation locale pour mettre votre emballage de batterie au rebut en toute sécurité.

Retirer la batterie avant de jeter l'appareil. Ne pas jeter la batterie avec les ordures ménagères standards. Jeter conformément aux réglementations de chaque pays. Le logo présent  sur le produit ou sur son emballage indique que ce dernier ne peut pas être traité comme les ordures ménagères traditionnelles. En effet, ce produit devra être déposé dans un endroit de ramassage dédié au recyclage des équipements électriques et électroniques. En vous assurant que ce produit soit déposé dans les conditions requises, vous éviterez des conséquences négatives pour l'environnement et la santé des personnes; ce qui pourrait être causé par un traitement non approprié de ce produit. Pour plus d'informations sur le recyclage de ce produit, merci de contacter le Service Consommateurs de Dyson, votre mairie, votre service de ramassage d'ordures ménagères ou le magasin dans lequel vous avez acheté ce produit.

UTILISATION DE VOTRE APPAREIL DYSON**⚠ ATTENTION:**

1. Lors de la pose du chargeur, toujours utiliser des fixations adaptées au matériau de votre mur.
2. Bien vérifier qu'il n'y ait ni tuyauterie ni installation électrique derrière la zone de forage du support.
3. De la poussière et des débris peuvent sortir de l'appareil s'il est retourné. Toujours tenir l'appareil en position verticale pendant son utilisation et son dépôt sur le chargeur.
4. Mettre l'appareil hors tension pour vérifier l'absence d'obstructions.

Remarque:

- Ne pas procéder à des opérations d'entretien ou de réparation autres que celles décrites dans ce manuel ou conseillées par le Service Consommateurs de Dyson.
- Cet appareil est conçu uniquement pour un usage domestique intérieur et pour la voiture. Ne pas utiliser l'appareil lorsque la voiture est en mouvement ou lorsque vous conduisez.
- Ne pas appuyer sur l'embout de l'appareil avec une force excessive. Cela pourrait l'endommager.
- Si le moteur est en surchauffe, l'appareil s'arrête automatiquement. Le laisser refroidir pendant au moins une heure et vérifier qu'il n'y a pas d'obstructions avant de redémarrer.
- Les fines particules de poussière comme le plâtre ou la farine ne doivent être aspirées qu'en très petites quantités.



FR Ne pas utiliser près d'une flamme.



FR Ne pas utiliser près d'une source de chaleur.



FR Ne pas aspirer d'eau ou tout autre liquide.



FR Ne pas aspirer de substances inflammables ou d'objets brûlants.

DE

WICHTIGE SICHERHEITSHINWEISE

LESEN SIE VOR DEM GEBRAUCH DES STAUBSAUGERS ALLE ANWEISUNGEN

Bei der Verwendung von elektrischen Geräten müssen einige grundlegende Sicherheitsanweisungen beachtet werden, darunter:

⚠️ ACHTUNG

ZUR VERRINGERUNG DES RISIKOS VON BRAND, STROMSCHLAG ODER VERLETZUNGEN:

1. Laden Sie das Gerät weder draußen, noch in einem Badezimmer oder in der Nähe eines Schwimmbeckens (Mindestabstand 3m) auf.
2. Nicht im Freien oder auf feuchten Oberflächen benutzen.
3. Verwenden Sie nur das mit dem Produkt mitgelieferte Ladegerät.
4. Das Gerät ist kein Spielzeug. Vorsicht bei der Verwendung durch Kinder oder in der Nähe von Kindern.
5. Dieses Gerät sollte nicht von Personen (Kinder eingeschlossen) mit eingeschränkten physischen, sensorischen oder motorischen Fähigkeiten bzw. unzureichenden Erfahrungen und Kenntnissen benutzt werden. In diesen Fällen sollte eine Einweisung bzw. Aufsicht durch eine Person erfolgen, die für die Sicherheit verantwortlich ist.
6. Verwenden Sie das Gerät nur wie in diesem Handbuch beschrieben. Verwenden Sie nur von Dyson empfohlene Zubehörteile.
7. Verwenden Sie Ihren Staubsauger nicht mit einem beschädigten Kabel oder Stecker. Wenn der Staubsauger nicht ordnungsgemäß funktioniert, fallen gelassen oder beschädigt wurde, im Freien stand oder unter Wasser getaucht wurde, dann verwenden Sie ihn nicht und melden Sie sich bei dem Dyson Kundendienst.
8. Verwenden Sie keine Verlängerungskabel.
9. Entfernen Sie den Netzstecker nicht, indem Sie am Kabel ziehen. Um den Netzstecker zu ziehen, umfassen Sie den Stecker und nicht das Kabel.
10. Berühren Sie das Ladegerät sowie den Stecker und die Anschlüsse nicht mit feuchten Händen.
11. Stecken Sie keine Gegenstände in Öffnungen des Geräts. Benutzen Sie das Gerät nicht, wenn eine Öffnung blockiert ist. Blockierungen durch Staub, Flusen, Haare etc. entfernen, da diese den Luftstrom reduzieren können.
12. Achten Sie darauf, dass Haare, lose Kleidung, Finger und sonstige Körperteile nicht in die Nähe von Öffnungen oder beweglichen Teilen gelangen.
13. Seien Sie beim Saugen von Treppen besonders vorsichtig.
14. Saugen Sie keine entflammaren oder leicht entzündbaren Flüssigkeiten, wie z.B. Benzin, auf und benutzen Sie das Gerät nicht in Umgebungen, in denen diese auftreten können.
15. Verwenden Sie das Gerät nicht zum Aufsaugen von brennbaren oder rauchenden Substanzen, wie z.B. Zigaretten, Streichhölzern oder heiße Asche.
16. Verbrennen Sie das Gerät nicht, selbst wenn es stark beschädigt ist. Die Batterien können im Feuer explodieren.
17. Verwenden Sie das Gerät nicht ohne Auffangbehälter und Filter.

⚠️ Sicherheitshinweise für die Batterien

Verwenden Sie für dieses Gerät nur die Batterien und die Ladeeinrichtung von Dyson.

Der Akku mit den Batterien ist versiegelt und stellt unter normalen Umständen kein Risiko für Ihre Sicherheit dar. Im unwahrscheinlichen Fall, dass Flüssigkeit aus der Batterie auslaufen sollte, berühren Sie die Flüssigkeit nicht und beachten Sie die folgenden Hinweise:

Hautkontakt – kann zu Hautirritationen führen. Waschen Sie betroffene Stellen mit Seife und Wasser.

Inhalation – kann zu einer Reizung der Atemwege führen. Sorgen Sie für frische Luft und konsultieren Sie einen Arzt.

Kontakt mit den Augen – kann zu einer Reizung führen. Spülen Sie die Augen sofort mindestens 15 Minuten lang gründlich mit Wasser. Konsultieren Sie einen Arzt.

Entsorgung – tragen Sie beim Umgang mit den Batterien Schutzhandschuhe und halten Sie sich bei der Entsorgung an die geltenden örtlichen Bestimmungen.

ACHTUNG – Die in diesem Gerät verwendete Batterie kann bei unsachgemäßer Handhabung ein Brand- oder Verätzungsrisiko darstellen. Sie darf nicht auseinandergenommen, kurzgeschlossen, auf über 100° C erhitzt oder verbrannt werden.




Ersetzen Sie sie nur durch eine Batterie von Dyson, da Modelle anderer Hersteller ein Brand- oder Explosionsrisiko darstellen können.

Entsorgen Sie Altbatterien umgehend. Halten Sie sie von Kindern fern. Nehmen Sie sie nicht auseinander und verbrennen Sie sie nicht.

Entfernen Sie den Akku, bevor Sie das Gerät entsorgen.

Gerät nicht im normalen Hausmüll entsorgen.

Bitte entsorgen Sie das Gerät und den Akku bzw. die Batterien gemäß den entsprechenden nationalen Bestimmungen.

Entfernen Sie den Akku, bevor Sie ihn entsorgen. Entsorgen Sie den Akku nicht im normalen Hausmüll. Bitte entsorgen Sie den Akku bzw. die Batterien gemäß den entsprechenden nationalen Vorgaben. Gerät nicht im normalen Hausmüll entsorgen. Bitte entsorgen Sie das Gerät und den Akku bzw. die Batterien gemäß den entsprechenden nationalen Vorgaben. Das folgende Symbol  bedeutet, dass dieses Produkt den Regelungen des Elektro- und Elektronikgerätegesetzes (ElektroG) unterliegt. Dieses Gesetz schreibt vor, dass ausgediente Elektro- und Elektronikgeräte separat von anderen Abfällen entsorgt werden sollen. Gleichzeitig werden die Hersteller von Elektrogeräten in die Pflicht genommen, für die Verwertung bzw. Beseitigung ihrer Produkte zu sorgen. Geben Sie dieses Gerät deshalb bitte nicht in die reguläre Hausmüllsammlung, wenn sie es entsorgen möchten, sondern führen Sie es einer getrennten Entsorgung zu. Ihre Kreis- oder Stadtverwaltung wird Ihnen gerne mitteilen, wo Sie das Gerät abgeben können.



DE Vermeiden Sie es, den Akkusauger in der Nähe von offenem Feuer zu benutzen.



Verwenden Sie den Akkusauger nicht in der Nähe von Hitzequellen.



Saugen Sie kein Wasser oder andere Flüssigkeiten auf.



Verwenden Sie das Gerät nicht zum Aufsaugen von brennbaren Substanzen.

GEBRAUCH DES DYSON

⚠️ ACHTUNG:

1. Wenn Sie die Ladestation an der Wand anbringen, verwenden Sie nur die für Ihren Wandtyp geeigneten Befestigungen.
2. Stellen Sie sicher, dass in dem Wandbereich, wo Sie die Halterung anbringen möchten, keine Rohre oder Elektrokabel verlaufen.
3. Wenn das Gerät umgedreht wird, kann Schmutz herausfallen. Achten Sie darauf, dass das Gerät bei der Verwendung stets aufrecht steht, und lagern Sie es in der Ladeeinrichtung.
4. Wenn Sie nach Verstopfungen suchen, muss das Gerät ausgeschaltet sein.

BITTE BEACHTEN SIE:

- Führen Sie keine Instandhaltungsarbeiten oder Reparaturen, als die in der Gebrauchsanweisung genannten oder vom Dyson Kundendienst empfohlenen Arbeiten durch.
- Dieses Gerät ist für den Einsatz im normalen Hausgebrauch und im Auto entwickelt worden. Verwenden Sie es nicht, während das Auto fährt.
- Drücken Sie bei der Verwendung des Gerätes nicht zu stark auf die Düse, damit Sie diese nicht beschädigen.
- Wenn sich der Motor überhitzt, schaltet sich das Gerät automatisch ab. Lassen Sie das Gerät mindestens eine Stunde lang abkühlen und beheben Sie eventuelle Verstopfungen, bevor Sie es wieder in Betrieb nehmen.
- Feinstaub, wie z.B. Mehl oder Baustaub, sollte nur in sehr kleinen Mengen aufgesaugt werden.

BELANGRIJKE VEILIGHEIDSLINSTRUCTIES**LEES ALLE INSTRUCTIES VOORDAT U DIT APPARAAT GEBRUIKT**

Bij het gebruik van elektrische apparaten dient u altijd basisvoorzorgsmaatregelen in acht te nemen, zoals:

! WAARSCHUWING**OM HET RISICO VAN BRAND, ELEKTRISCHE SCHOKKEN EN VERWONDINGEN TE VERKLEINEN:**

1. Laad het apparaat niet buitenshuis, in een badkamer of binnen 3 meter van een zwembad op.
2. Gebruik de stofzuiger niet buitenshuis of op natte oppervlakken.
3. Gebruik alleen de bij het product geleverde oplader om het apparaat op te laden.
4. Laat kinderen het apparaat niet als speelgoed gebruiken. Let goed op bij gebruik van het apparaat in de buurt van kinderen.
5. Dit apparaat is niet bedoeld voor gebruik door personen (inclusief kinderen) met beperkte fysieke, zintuiglijke of mentale bekwaamheid, of gebrek aan ervaring en kennis, tenzij iemand die verantwoordelijk is voor hun veiligheid hen begeleidt of instrueert.
6. Gebruik de stofzuiger uitsluitend zoals beschreven in deze gebruiksaanwijzing. Gebruik alleen de door Dyson aanbevolen accessoires.
7. Gebruik de stofzuiger niet als de kabel of de stekker is beschadigd. Als het apparaat niet naar behoren functioneert, is gevallen, beschadigd, buiten heeft gestaan of in het water is terechtgekomen, neem dan contact op met de Dyson Helpdesk.
8. Niet gebruiken in combinatie met een verlengkabel.
9. Haal de stekker niet uit het stopcontact door aan de kabel te trekken. Trek aan de stekker, niet aan de kabel.
10. Raak de oplader, inclusief de aansluiting en de houder van de oplader, niet met natte handen aan.
11. Steek geen voorwerpen in de openingen van het apparaat. Niet gebruiken wanneer de openingen zijn geblokkeerd; vrij houden van stof, pluizen, haar en andere zaken die de luchtstroom kunnen beperken.
12. Houd uw haar, losse kleding, vingers en andere lichaamsdelen weg van de openingen en van de bewegende onderdelen.
13. Wees extra voorzichtig bij gebruik op trappen.
14. Gebruik de stofzuiger nooit om ontvlambare of brandbare vloeistoffen zoals benzine op te zuigen of in omgevingen waar deze stoffen aanwezig kunnen zijn.
15. Zuig nooit brandende voorwerpen op, zoals sigaretten, lucifers of brandende as.
16. Probeer het apparaat niet te verbranden, ook niet wanneer het ernstig is beschadigd. De accu's kunnen in vuur exploderen.
17. Niet gebruiken zonder dat het doorzichtige stofreservoir™ en de filters zijn geplaatst.

! Veiligheidsinstructies voor accu's

Gebruik uitsluitend Dyson accu's en de Dyson oplader voor deze machine.

De accu is een afgedichte unit en brengt onder normale omstandigheden geen veiligheidsrisico's met zich mee. In het onwaarschijnlijke geval dat er vloeistof uit de accu lekt, raak de vloeistof dan niet aan en neem de volgende voorzorgsmaatregelen in acht:

Huidcontact – kan irritatie veroorzaken. Was met zeep en water.

Inademing – kan irritatie aan de luchtwegen veroorzaken. Zorg voor frisse lucht en raadpleeg een arts.

Oogcontact – kan irritatie veroorzaken. Spoel de ogen direct grondig uit, minimaal 15 minuten. Raadpleeg een arts.

Weggoien – draag handschoenen om de accu te hanteren en gooi de accu direct weg conform de plaatselijke bepalingen en regels.

PAS OP – De accu in dit apparaat kan bij incorrect gebruik het risico van brand of chemische brandwonden met zich meebrengen. Haal de accu niet uit elkaar, veroorzaak geen kortsluiting, verhit de accu niet boven 212° F (100° C) en steek deze niet in brand.



Vervang de accu uitsluitend door een Dyson accu; gebruik van andere accu's kan het risico van brand of explosie met zich meebrengen.

Gooi gebruikte accu's direct weg. Uit de buurt van kinderen houden. Niet uit elkaar halen en niet in het vuur gooien.

Verwijder het accupack om het weg te gooien.

Gooi het accupack niet in het normale huisafval.

Gooi het accupack veilig weg in overeenstemming met de plaatselijke regels.

Het symbool  op het product of op de verpakking geeft aan dat dit product niet als huishoudafval behandeld mag worden. In plaats daarvan moet het overgedragen worden aan het toegewezen recyclecentrum voor elektronisch afval in uw regio. Door er zeker van te zijn dat dit product op de juiste manier wordt afgedragen, helpt u mee aan het voorkomen van potentieel negatieve consequenties voor het milieu en de algemene gezondheid, die anders veroorzaakt had kunnen worden door het verkeerd afhandelen van dit product als afval. Voor gedetailleerde informatie over het recyclen van dit product kunt u terecht bij uw gemeentebureau, uw huishoudafvaldienst of de winkel waar u het product heeft gekocht.

UW DYSON APPARAAT GEBRUIKEN**! LET OP:**

1. Gebruik bij muurmontage van de oplader altijd de geschikte ophangmaterialen voor uw muurtype.
2. Controleer of er zich geen buizen of bedrading direct achter het montage/boorgebied bevinden.
3. Als het apparaat op de kop wordt gehouden, kunnen er vuil en deeltjes uit het apparaat komen. Zorg ervoor dat het apparaat bij gebruik en plaatsing in de oplader rechtop blijft.
4. Gebruik het apparaat niet terwijl u controleert op blokkades.

Houd rekening met het volgende:

- Voer geen onderhoud of reparatiewerk uit anders dan hetgeen in deze handleiding wordt toegelicht of door de Dyson Helpline wordt geadviseerd.
- Dit apparaat is uitsluitend ontworpen voor huishoudelijk gebruik binnenshuis en in de auto. Niet gebruiken in een rijdende auto en wanneer u zelf achter het stuur zit.
- Druk het mondstuk niet met veel kracht naar beneden tijdens het gebruik van het apparaat; dit kan tot beschadigingen leiden.
- Als de motor oververhit raakt, wordt het apparaat automatisch uitgeschakeld. Laat het apparaat ten minste een uur afkoelen en controleer op blokkades voordat u het opnieuw gebruikt.
- Fijn stof, zoals pleisterkalk of meel, alleen in zeer kleine hoeveelheden opzuigen.



NL Nooit in de buurt van open vuur gebruiken.



NL Het toestel nooit in de buurt van een hittebron plaatsen.



NL Niet gebruiken om water of andere vloeistoffen op te nemen.



NL Nooit brandende voorwerpen opzuigen.

ES

INSTRUCCIONES DE SEGURIDAD IMPORTANTES

LEA TODAS LAS INSTRUCCIONES ANTES DE UTILIZAR ESTE ELECTRODOMÉSTICO

Al utilizar un electrodoméstico se deben seguir unas precauciones básicas, incluyendo lo siguiente:

⚠ AVISO

PARA REDUCIR EL RIESGO DE INCENDIO, DESCARGA ELÉCTRICA O LESIÓN:

1. No cargue el aparato en el exterior, en el cuarto de baño ni a menos de 3 metros de una piscina.
2. No lo utilice en el exterior o sobre superficies mojadas.
3. Para cargar el aparato, utilice sólo el cargador que se suministra con el producto.
4. No permita que la aspiradora se utilice como juguete. Se debe prestar especial atención cuando la usan niños o se usa cerca de ellos.
5. Este electrodoméstico no deben usarlo personas (incluyendo niños) con una discapacidad física, sensorial o mental, o personas que carecen del suficiente conocimiento y experiencia salvo que hayan recibido la supervisión o instrucción necesaria relativa al uso de la máquina por parte de una persona responsable de su seguridad.
6. Use el producto únicamente como se le indica en este manual. Utilice solamente los accesorios y piezas recomendados por Dyson.
7. No utilice el aparato si el cable o el enchufe están dañados. Si el aparato no funciona adecuadamente, se ha caído, está dañado, se ha mojado o se ha dejado al aire libre, póngase en contacto con la línea de servicio al cliente de Dyson.
8. No lo utilice con un cable alargador.
9. No desenchufe la máquina tirando del cable. Para desenchufar, tire del enchufe de la máquina, no del cable.
10. No manipule el cargador, el enchufe del cargador ni los terminales del mismo con las manos mojadas.
11. No introduzca ningún objeto en las aberturas de la máquina. No utilice el aparato si alguna abertura estuviera bloqueada; manténgalo limpio de polvo, pelusa, pelo o cualquier otra sustancia que pueda reducir el flujo de aire.
12. Evite que el pelo, la ropa, los dedos o cualquier otra parte del cuerpo entren en contacto con las aperturas o las piezas móviles.
13. Tenga mucho cuidado al utilizar el aparato para la limpieza de escaleras.
14. No utilice el aparato para aspirar líquidos inflamables o combustibles, como la gasolina, o en zonas donde se pueden encontrar dichos líquidos.
15. No aspire nada que esté en llamas o desprenda humo como, por ejemplo, cigarrillos, cerillas o cenizas incandescentes.
16. No incinere el electrodoméstico aunque esté gravemente dañado o estropeado. Las baterías pueden explotar al entrar en contacto con el fuego.
17. No utilice la aspiradora sin el cubo transparente™ o los filtros debidamente colocados.

⚠ Instrucciones de seguridad de la batería

Utilice sólo las baterías y el cargador Dyson para cargar este aparato.

La batería está cerrada herméticamente y en circunstancias normales no presenta ningún tipo de riesgo para la seguridad. En el caso improbable de que se produzca una fuga, no toque el líquido y tome estas precauciones:

El contacto con la piel puede producir irritación. Lave la zona afectada con agua y jabón.

La inhalación puede causar irritación respiratoria. Tome aire fresco y acuda al médico.

El contacto con los ojos puede causar irritación. Lávese inmediatamente los ojos con agua abundante durante al menos 15 minutos y acuda al médico.

Use guantes para manipular la batería y deséchela inmediatamente en función de las normativas o regulaciones locales.

PRECAUCIÓN: - La batería de este aparato puede presentar riesgo de incendio o quemadura química si se manipula de forma incorrecta. No la desmonte, cortocircuite, someta a temperaturas superiores a los 100° C ni la incinere.




Sustituya la batería sólo por otra batería Dyson. El uso de cualquier otra batería puede provocar un incendio o una explosión.

Deseche las baterías usadas de inmediato. Manténgalas alejadas de los niños. No las desmonte ni las queme.

Extraiga el pack de baterías para desecharlo.

No lo tire a la basura doméstica.

Deseche el pack de baterías de forma segura en función de las regulaciones locales.

Eliminación de la batería. No tirar en la basura doméstica. Deseche la batería según la normativa municipal vigente. El símbolo  en el producto o en su embalaje indica que este producto no debe ser desechado como basura doméstica. Por el contrario, debe ser enviado a un punto limpio para el correcto reciclado de los componentes eléctricos y electrónicos. Asegúrese de que este producto es desechado de forma correcta, evitará las potenciales consecuencias negativas para el entorno medioambiental y la salud humana, el cual podría darse en caso de no desecharlo adecuadamente. Para más información sobre el reciclado de este producto, contacte por favor con la administración local o ayuntamiento, su servicio de recogidas o punto limpio o la tienda en la que compró este producto.

CÓMO UTILIZAR SU ELECTRODOMÉSTICO DYSON

⚠ PRECAUCIÓN:

1. Para fijar el cargador a la pared, utilice siempre las monturas adecuadas para el tipo de pared.
2. Asegúrese de que no hay cañerías o cableado eléctrico directamente debajo del área a taladrar.
3. Si el aparato se pone boca abajo, pueden caer restos de suciedad y polvo. Asegúrese de que siempre esté en posición vertical durante su uso y colóquelo en el cargador al terminar.
4. Si comprueba posibles bloqueos, no lo haga con el aparato en marcha.

Tenga en cuenta lo siguiente:

- No lleve a cabo ningún mantenimiento o reparación que no se indique en este manual o le haya aconsejado la línea de servicio al cliente de Dyson.
- Este aparato está diseñado para uso doméstico en interiores y limpieza de coches. No lo utilice con el automóvil en marcha o mientras conduce.
- No ejerza demasiada presión sobre la boquilla cuando utilice el aparato, ya que se podría dañar.
- Si el motor se sobrecalienta, el aparato se apagará de forma automática. Deje que se enfríe al menos durante una hora y compruebe si hay algún bloqueo antes de volver a encenderlo.
- El polvo fino como, por ejemplo, el yeso o la harina, se debe aspirar en pequeñas cantidades.



ES No utilice cerca de una llama.



ES No utilice cerca de una fuente de calor.



ES No aspire agua o líquidos.



ES No recoja objetos incandescentes.

IMPORTANTI ISTRUZIONI DI SICUREZZA LEGGERE TUTTE LE ISTRUZIONI PRIMA DI USARE L'APPARECCHIO

Quando si usa un apparecchio elettrico, bisogna sempre seguire le indicazioni di sicurezza, incluso quanto segue:

⚠ ATTENZIONE

PER RIDURRE IL RISCHIO DI INCENDI, SCARICHE ELETTRICHE O INFORTUNI:

1. Non caricare l'apparecchio all'esterno, in bagno o a meno di 3 metri di distanza da una piscina o uno specchio d'acqua.
2. Non usare all'esterno o su superfici umide.
3. Ricaricare l'apparecchio utilizzando solo il caricatore in dotazione.
4. Non giocare con l'apparecchio. Prestare la massima attenzione quando l'apparecchio viene usato da bambini o in prossimità di bambini.
5. L'apparecchio non deve essere usato da persone con ridotte capacità fisiche, motorie o mentali, da bambini né da persone che non possiedono l'esperienza e le conoscenze necessarie senza supervisione e senza che siano state fornite loro le necessarie istruzioni per l'uso da parte di una persona responsabile della loro sicurezza.
6. L'apparecchio deve essere usato solo come illustrato nel presente manuale. Utilizzare solo accessori consigliati Dyson.
7. Non usare l'apparecchio se il cavo di alimentazione è danneggiato. Se l'apparecchio non funziona bene, se è caduto, danneggiato, è stato lasciato all'esterno o è venuto in contatto con l'acqua, contattare il servizio clienti Dyson.
8. Non usare l'apparecchio con una prolunga.
9. Non staccare la spina tirando il cavo. Per eseguire questa operazione, afferrare la spina, non il cavo.
10. Non toccare il caricatore, inclusi la spina e i terminali, con le mani umide o bagnate.
11. Non inserire oggetti nell'apparecchio. Non usare l'aspirapolvere se le aperture sono ostruite; eliminare polvere, fibre, capelli e qualsiasi cosa possa ridurre il flusso d'aria.
12. Tenere lontano capelli, vestiti, dita e tutte le parti del corpo dalle aperture e dalle parti in movimento.
13. Fare molta attenzione quando si puliscono le scale.
14. Non aspirare liquidi infiammabili, come la benzina, e non usare l'apparecchio in luoghi in cui possono essere presenti liquidi infiammabili.
15. Non aspirare oggetti incandescenti come sigarette, fiammiferi o cenere calda.
16. Non bruciare l'apparecchio neppure se ha riportato danni irreparabili. Le batterie potrebbero esplodere se entrano a contatto con il fuoco.
17. Non usare l'aspirapolvere senza il contenitore trasparente™ o i filtri.

⚠ Istruzioni di sicurezza per le batterie

Utilizzare solo le batterie e il caricatore Dyson con questo apparecchio.

La batteria è un componente perfettamente sigillato che in condizioni normali non pone alcun rischio per la sicurezza. Nell'improbabile eventualità che si verificano fuoriuscite di liquido dalla batteria, non toccare il liquido e attenersi alle seguenti precauzioni di sicurezza:

Contatto con la pelle: può causare irritazioni. Lavare immediatamente con acqua e sapone.

Inalazione: può provocare irritazioni respiratorie. Spostarsi in luogo bene aerato e consultare un medico.

Contatto con gli occhi: può causare irritazioni. Sciacquare immediatamente gli occhi per almeno 15 minuti e consultare un medico.

Smaltimento: indossare guanti per maneggiare la batteria e smaltire immediatamente in conformità con le normative locali vigenti.

ATTENZIONE: -la batteria utilizzata in questo apparecchio può presentare il rischio di incendio o ustioni chimiche in caso di gestione non corretta. Non aprire la batteria, non provocare cortocircuiti, non portare a temperature superiori a 100° C e non bruciare.




Utilizzare solo batterie sostitutive Dyson: l'uso di batterie diverse può causare il rischio di incendio o esplosione.

Smaltire immediatamente le batterie usate. Tenere lontano dalla portata dei bambini. Non aprire e non bruciare.

Rimuovere le batterie per smaltirle.

Non smaltire le batterie tra i normali rifiuti domestici.

Smaltire le batterie nell'osservanza delle norme di sicurezza e normative locali vigenti.

Il simbolo  sul prodotto o sulla confezione indica che il prodotto non deve essere considerato come un normale rifiuto domestico, ma deve essere portato nel punto di raccolta appropriato per il riciclaggio di apparecchiature elettriche ed elettroniche. Provvedendo a smaltire questo prodotto in modo appropriato, si contribuisce a evitare potenziali conseguenze negative per l'ambiente e per la salute, che potrebbero derivare da uno smaltimento inadeguato del prodotto. Per informazioni più dettagliate sul riciclaggio di questo prodotto, contattare l'ufficio comunale, il servizio locale di smaltimento rifiuti o il negozio in cui è stato acquistato il prodotto.

USO DELL'APPARECCHIO DYSON

⚠ ATTENZIONE:

1. Per il montaggio a parete del caricatore, utilizzare sempre i tasselli appropriati per il tipo di parete.
2. Verificare che non vi siano tubature o fili elettrici direttamente dietro l'area della parete su cui si intende effettuare il montaggio.
3. Se l'apparecchio viene girato con il lato basso verso l'alto potrebbero fuoriuscire sporco e frammenti. Durante l'uso, verificare che l'apparecchio rimanga sempre nella posizione verticale corretta e riporre il caricatore in luogo sicuro.
4. Non accendere l'apparecchio mentre si verifica la presenza di ostruzioni.

Nota:

- Non eseguire interventi di riparazione o manutenzione al di fuori di quelli descritti in questo manuale o consigliati dal servizio clienti Dyson.
- Questo apparecchio è concepito solo per uso domestico o in automobile.
- Non usare mentre l'auto è in movimento o mentre si guida.
- Non esercitare una pressione eccessiva sul beccuccio durante l'uso per evitare il rischio di danni.
- Se il motore si surriscalda, l'apparecchio si spegne automaticamente. Lasciare raffreddare l'apparecchio per almeno un'ora e verificare la presenza di ostruzioni prima di riaccenderlo.
- Polvere fine come farina o gesso deve essere aspirata in piccole quantità.



IT Non usare vicino a fiamme vive.



Non usare vicino a fonti di calore.



Non aspirare acqua o altri liquidi.



Non aspirare oggetti incandescenti.

DŮLEŽITÉ BEZPEČNOSTNÍ POKYNY**PŘED POUŽITÍM TOHOTO PŘÍSTROJE SI PŘEČTĚTE VŠECHNY POKYNY**

Při použití elektrického přístroje je třeba vždy dodržovat základní postupy, včetně následujících:

VAROVÁNÍ**KE SNÍŽENÍ RIZIKA VZNIKU POŽÁRU, ZÁSAHU ELEKTRICKÝM PROUDEM NEBO PORANĚNÍ:**

1. Přístroj nenabíjejte venku, v koupelně ani ve vzdálenosti do 3 metrů od bazénu.
2. Nepoužívejte jej venku ani na mokřích plochách.
3. K nabíjení používejte pouze nabíječku dodanou s produktem.
4. Nedovolte, aby bylo zařízení používáno jako hračka. Pokud je přístroj používán dětmi nebo v jejich blízkosti, je nutné zajistit dohled.
5. Tento přístroj nesmějí používat osoby (včetně dětí) s omezenými smyslovými, fyzickými či duševními schopnostmi ani osoby s nedostatečnými zkušenostmi či znalostmi, jestliže nejsou pod dohledem, nebo pokud nebyly zaškoleny ohledně použití přístroje osobou odpovědnou za jejich bezpečnost.
6. Přístroj používejte pouze tak, jak je popsáno v této příručce. Používejte pouze nástavce doporučené společností Dyson.
7. Přístroj nepoužívejte, pokud je poškozený kabel nebo zástrčka. Jestliže přístroj nefunguje správně, pokud jste jej upustili, poškodili, nechali venku nebo upustili do vody, kontaktujte zákaznickou linku společnosti Dyson.
8. Nepoužívejte prodlužovací kabel.
9. Přístroj neodpojujte ze sítě taháním za kabel. Při odpojování uchopte zástrčku, nikoli kabel.
10. S nabíječkou včetně zástrčky a vývodů nabíječky nemanipulujte mokřima rukama.
11. Do otvorů nevkládejte žádné předměty. Zařízení nepoužívejte, pokud jsou některé otvory ucpané; odstraňujte prach, chuchvalce, vlasy a cokoli jiného, co by mohlo omezovat průchod vzduchu.
12. Dbejte na to, aby vlasy, volné oblečení, prsty a další části těla byly v dostatečné vzdálenosti od pohyblivých částí a otvorů, jako je kartáč.
13. Při vysávání schodů dbejte zvýšené opatrnosti.
14. Nepoužívejte k vysávání hořlavých kapalin, například benzínu, ani jej nepoužívejte v místech, kde tyto kapaliny mohou být přítomné.
15. Nevysávejte nic, co hoří nebo z čeho se kouří, jako jsou cigarety, zápalky nebo horký popel.
16. Přístroj nevhazujte do ohně ani v případě, že je vážně poškozen. Baterie by mohly žárem explodovat.
17. Přístroj použijte pouze tehdy, pokud obsahuje Průhlednou nádobku na prach™ a pokud má správně umístěné filtry.

Bezpečnostní pokyny týkající se baterie

Pro tento přístroj používejte pouze baterie a nabíječku Dyson.

Baterie je uzavřena jednotkou, jež za normálních okolností nepředstavuje žádné nebezpečí. V situaci, kdy by z baterie náhodou unikala kapalina, se kapaliny nedotýkejte a dodržte následující bezpečnostní opatření:

Kontakt s pokožkou – může způsobit podráždění. Omyjte mýdlem a vodou.

Vdechnutí – může způsobit dýchací obtíže. Zajistěte přísun čerstvého vzduchu a vyhledejte lékaře.

Kontakt s očima – může způsobit podráždění. Oči ihned důkladně proplachujte vodou po dobu alespoň 15 minut. Vyhledejte lékařskou pomoc.

Likvidace – při manipulaci s baterií používejte rukavice a okamžitě ji zlikvidujte dle místních vyhlášek a nařízení.

POZOR – s baterií používanou v tomto přístroji může být spojeno riziko vzniku požáru nebo poleptání chemikáliemi, pokud s ní není zacházeno správně. Nerozebírejte ji, nezkratujte, nezahřívejte nad 100 °C a nespalujte.



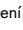
Baterii nahrazujte pouze baterií Dyson. Všechny ostatní baterie mohou představovat nebezpečí vzniku požáru nebo výbuchu.

Použitou baterii okamžitě zlikvidujte. Baterie uchovávejte mimo dosah dětí. Nerozebírejte je a nevhazujte do ohně.

K zajištění likvidace baterií vyjměte.

Baterie nevhazujte do běžného domovního odpadu.

Použitou baterii zlikvidujte v souladu s místními nařízeními.

Vymutí baterie při vyřazení. Baterii nevhazujte do domácího odpadu. Baterii likvidujte dle platných předpisů. Elektrozařízení označené symbolem  na výrobku nebo na jeho obalu, návodu k použití, záručním listě nesmí být umístěno do kontejneru na směsný odpad, ale do místa zpětného odběru elektrozařízení. Seznam těchto míst lze získat na příslušném obecním úřadě, nebo u posledního prodejce. Pomáháte tak chránit životní prostředí.

POUŽÍVÁNÍ VYSAVAČE DYSON**UPOZORNĚNÍ:**

1. Při montování nabíječky na stěnu používejte vždy vhodné upevnění dle typu zdi.
2. Ujistěte se, že přímo za oblastí vrtání/montáže nevede žádné potrubí nebo elektrické rozvody.
3. Pokud přístroj obrátíte, může z něj vypadávat prach a nečistoty. Zajistěte aby bylo zařízení během používání nebo při uložení v nabíječce ve svislé poloze.
4. Při kontrolování ucpání s přístrojem nepracujte.

Poznámka:

- Neprovádějte údržbu či opravu jiným způsobem, než je uvedeno v této příručce nebo dle rady zákaznické linky společnosti Dyson.
- Tento přístroj je navržen pouze pro použití v domácnosti (uvnitř budov) a v automobilu. Nepoužívejte jej, jestliže je automobil v pohybu nebo pokud řídíte.
- Při používání přístroje netlačte na trysku přílišnou silou – mohlo by dojít k poškození.
- Při přehřátí motoru se přístroj automaticky vypne. Nechte jej alespoň hodinu vychladnout a před opětovným spuštěním zkontrolujte, zda nedošlo k ucpání.
- Jemný prach, jako je omítka nebo mouka, vysávejte pouze ve velmi malých objemech.



CZ Nepoužívejte v blízkosti otevřeného ohně.



Nepoužívejte v blízkosti zdrojů tepla.



Nevysávejte vodu ani jiné tekutiny.



Nevysávejte hořící předměty.

DK

VIGTIGE SIKKERHEDSINSTRUKTIONER

LÆS ALLE INSTRUKTIONER, INDEN DU ANVENDER DETTE APPARAT

Ved brug af et elektrisk apparat bør de generelle forholdsregler altid følges, herunder følgende:

⚠ ADVARSEL

FOR AT MINDSKE RISIKOEN FOR ILD, ELEKTRISK STØD ELLER KVÆSTELSER:

1. Oplad ikke apparatet udenfor, på badeværelset eller mindre end 3,5 meter fra et svømmebassin.
2. Apparatet må ikke bruges udenfor eller på våde overflader.
3. Brug kun den medleverede oplader til opladning af apparatet.
4. Maskinen må ikke bruges som legetøj. Vær opmærksom, når maskinen anvendes af, eller i nærheden, af børn.
5. Maskinen er ikke beregnet til brug af personer (inklusive børn) med fysiske eller psykiske handicap, eller af personer uden den nødvendige viden og erfaring, med mindre de er blevet instrueret i brugen af maskinen af en person, som er ansvarlig for deres sikkerhed.
6. Maskinen må kun bruges som beskrevet i denne manual. Brug kun dele anbefalet af Dyson.
7. Brug ikke støvsugeren, hvis ledningen eller stikket er beskadiget. Kontakt Dyson Helpline hvis maskinen ikke virker, som den skal, er blevet tabt, beskadiget, efterladt udenfor eller tabt i vand.
8. Må ikke bruges sammen med en forlængerledning.
9. Tag ikke stikket ud af kontakten ved at hive i ledningen. Tag fat i stikket og ikke i ledningen for at frakoble støvsugeren.
10. Hverken opladeren, dens stik eller opladestation må berøres med våde hænder.
11. Kom ikke noget ind i åbningerne. Brug ikke støvsugeren med blokerede åbninger. Skal holdes fri for støv, fnuller, hår og alt andet, der kan formindske luftstrømmen.
12. Hold hår, løst tøj, fingre og andre dele af kroppen væk fra åbninger og bevægelige dele, som f.eks. børstehovedet.
13. Vær særligt forsigtig ved rengøring af trapper.
14. Brug ikke støvsugeren til at fjerne letantændelige eller brandbare væsker, såsom benzin, og brug den ikke i områder, hvor sådanne væsker kan forekomme.
15. Brug ikke støvsugeren til at fjerne noget, som brænder eller ryger, såsom cigaretter, tændstikker, gløder eller aske.
16. Sæt ikke ild til maskinen, selv om det er alvorligt beskadiget. Batterierne kan eksplodere ved brand.
17. Brug ikke støvsugeren, med mindre klar beholder™ og filtrene sidder på.

⚠ Batterisikkerhedsinstruktioner

Brug kun Dyson-batterier og -oplader til dette apparat.

Batteriet er forseglet og giver under normale omstændigheder ingen anledning til sikkerhedsspørgsmål. Skulle der imidlertid lække væske fra batteriet, må denne ikke berøres, og der skal tages følgende sikkerhedsforanstaltninger:

Hudkontakt – kan forårsage irritation. Vask med sæbevand.

Indånding – kan forårsage irritation af luftvejene. Sørg for frisk luft og søg læge.

Øjenkontakt – kan forårsage irritation. Skyl øjeblikkeligt øjnene grundigt i mindst 15 minutter. Søg læge.

Bortskaffelse – brug handsker for at fjerne batteriet og fjern det straks i henhold til gældende lokale love og regler.

ADVARSEL – Det batteri, der anvendes i denne maskine, kan ved forkert brug udgøre en brandfare eller fare for kemiske forbrændinger. Må ikke skilles ad, kortsluttes, opvarmes over 100° C eller antændes.



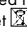
Batteriet må kun udskiftes med et Dyson-batteri. Brug af andre batterier kan udgøre en brand- eller eksplosionsfare.

Fjern straks det brugte batteri, og opbevar det udenfor børns rækkevidde. Skil ikke batteriet ad eller sæt ild til det.

Fjern batteriet, så det kan bortskaffes.

Bortskaf ikke batteriet sammen med almindeligt husholdningsaffald.

Bortskaf batteriet i henhold til gældende, lokale regler.

Fjern batteriet før kassering. Smid ikke batteriet ud sammen med normal husholdningsaffald. Kasser batteriet i henhold til lokale gældende regler. Symbolet  på produkter eller på indpakningen indikerer, at produktet ikke må skaffes af vejen som husholdningsaffald. I stedet for skal det afleveres til rette sted for genbrug/bortskafning af elektrisk og elektronisk udstyr. Ved at sikre dig at produktet bortskaffes korrekt, forebygger du potentielle negative konsekvenser for miljøet og menneskers helbred, som ellers kunne opstå ved forkert håndtering ved bortskaffelse. For mere detaljeret information om genbrug af dette produkt, kontakt da din kommune, genbrugsstation eller butikken hvor du har købt produktet.

SÅDAN BRUGES DIN DYSON-MASKINE

⚠ ADVARSEL:

1. Når opladeren fastgøres på en væg, skal der altid anvendes de til vægtypen passende befæstelser.
2. Kontroller, at der ikke befinder sig rør eller ledninger direkte bagved monterings-/boringsområdet.
3. Snavs og affald kan falde ud af maskinen, hvis den vendes på hovedet. Sørg for, at maskinen forbliver oprejst, når den bruges, samt når den opbevares i opladeren.
4. Anvend ikke maskinen, mens du undersøger den for blokeringer.

Bemærk venligst:

- Der må ikke udføres nogen form for vedligeholdelse eller reparation, andet end som beskrevet i denne manual eller som anvist af Dysons helpline.
- Denne maskine må kun anvendes indenfor i hjemmet og i bilen. Anvend den ikke, mens bilen bevæger sig, eller mens du kører.
- Anvend ikke overdrevent tryk på mundstykket, når du bruger maskinen, da dette kan beskadige den.
- Bliver motoren overophedet, slukkes maskinen automatisk. Lad den køle af i mindst en time og kontroller inden genstart, om der findes blokeringer.
- Fint støv, såsom byggestøv og puds, må kun støvsuges op i meget små mængder.



DK Anvend ikke apparatet i nærheden af åben ild.



Anvend ikke apparatet i nærheden af varmekilder.



Anvend ikke apparatet til opsamling af vand eller andre væsker.



Anvend ikke apparatet til opsamling af nogen form for brændende objekter.

TÄRKEITÄ TURVALLISUUSOHJEITA LUE KAIKKI OHJEET ENNEN IMURIN KÄYTTÖÄ

Sähkölaitteen käytössä tulee noudattaa perusvarotoimenpiteitä mukaan lukien seuraavia:

VAROITUS

TULIPALON, SÄHKÖISKUN JA VAHINKOJEN VÄLTÄMISEKSI:

1. Älä lataa laitetta ulkotiloissa, peseyntimistöissä tai alle kolmen metrin etäisyydellä uima-altaasta.
2. Laitetta ei saa käyttää ulkotiloissa eikä märillä pinnoilla.
3. Käytä lataamiseen vain tuotteen mukana toimitettua laturia.
4. Laitetta ei saa käyttää leluina. Erityistä varovaisuutta on noudatettava, kun lapset käyttävät laitetta tai kun sitä käytetään lasten läheisyydessä.
5. Laitetta ei ole tarkoitettu sellaisten henkilöiden (tai lasten) käyttöön, joilla on fyysisiä, sensorisia tai psyykkisiä rajoituksia tai joilta puuttuvat oleelliset tiedot tai kokemus, ellei laitteen käyttöä valvo tai opasta tällaisen henkilön turvallisuudesta vastaava toinen henkilö.
6. Laitetta saa käyttää vain tässä käyttöoppaassa annettujen ohjeiden mukaisesti. Käytä vain Dysonin suosittelemia lisätarvikkeita.
7. Älä käytä laitetta, jos johto tai pistotulppa on vaurioitunut. Jos laite ei toimi kunnolla tai se on pudonnut, vaurioitunut, jätetty ulos tai kastunut, ota yhteys Dysonin asiakaspalveluun.
8. Älä käytä laitetta jatkojohdolla.
9. Älä irrota pistotulppaa vetämällä virtajohdosta. Irrota laite sähköverkosta pitämällä kiinni pistotulpasta; älä vedä johdosta.
10. Älä koske laturiin, sen pistotulppaan tai liittimiin märillä käsillä.
11. Älä työnnä laitteen aukkoihin esineitä. Älä käytä laitetta, jos jokin sen aukoista on tukkiutunut. Pidä aukot puhtaana pölystä, nukasta, hiuksista tms. ilmavirtaa häiritseviä tukoksista.
12. Pidä hiukset, vaatekappaleet, sormet ja muut ruumiinosat loitolla laitteen aukoista ja liikkuvista osista.
13. Ole erityisen varovainen imuroidessasi portaita.
14. Älä imuroi syttyviä tai palonarkoja nesteitä, kuten bensiiniä, äläkä käytä imuria paikoissa, joissa saattaa olla tällaisia aineita.
15. Älä imuroi palavia tai savuavia materiaaleja, kuten savukkeita, tulitikkuja tai kuumaa tuhkaa.
16. Laitetta ei saa hävittää polttamalla, vaikka se olisi pahasti vaurioitunut. Akut voivat räjähtää syttyessään.
17. Älä käytä imuria, jos läpinäkyvä pölysäiliö™ tai suodat-in on pois paikoltaan.

Akkujen turvallisuusohjeet

Käytä vain Dysonin akkuja ja latausyksikköä.

Akku on suljettu pakkaus, joka ei normaaleissa olosuhteissa aiheuta vaaroja. Jos akusta kuitenkin jostain syystä vuotaa nestettä, nesteeseen ei saa koskea, vaan tulee noudattaa seuraavia varotoimia:

Aineen joutuminen iholle: voi aiheuttaa ihoärsytystä. Pese saippualla ja vedellä.

Aineen hengittäminen: voi aiheuttaa hengitysteiden ärsytystä. Siirry raittiiseen ilmaan ja käänny lääkärin puoleen.

Aineen joutuminen silmiin: voi aiheuttaa ärsytystä. Huuhtelee silmiä välittömästi vähintään 15 minuutin ajan. Käänny lääkärin puoleen.

Hävittäminen: käsittele akkua suojaesineillä ja hävitä se välittömästi paikallisten määräysten mukaisesti.

HUOMIO –Laitteen akku voi väärin käytettynä aiheuttaa palo- tai syöpymisvaaran. Akkuja ei saa purkaa, kuumentaa yli 100 celsiusasteeseen, hävittää polttamalla eikä niihin saa aiheuttaa oikosulkua.




Käytä vaihtoakkuina vain Dysonin akkuja. Muiden akkujen käyttö voi aiheuttaa palo- tai räjähdysvaaran.

Hävitä käytetyt akut viipymättä. Ei lasten ulottuville. Akkuja ei saa purkaa eikä hävittää polttamalla.

Irrota hävitettävä akkuyksikkö.

Akkuyksikköä ei saa hävittää tavallisen kotitalousjätteen mukana.

Hävitä akkuyksikkö turvallisesti ja paikallisia määräyksiä noudattamalla.

Irrota akku hävittämistä varten. Älä hävitä akkua talousjätteen mukana. Hävitä akku turvallisesti ja paikallisten ympäristösäädösten mukaisesti. Seuraavanlainen symboli  tuotteessa tai sen pakkauksessa kertoo, että tuotetta ei saa käsitellä talousjätteenä. Tuote tulee toimittaa hävittämistä varten sähkö- ja elektroniikkaromun keräyspisteeseen. Näin tuote poistuu käytöstä oikein ja mahdolliset negatiiviset seuraukset ympäristölle ja ihmisten terveydelle voidaan estää. Tarkempaa tietoa tämän tuotteen kierrätyksestä saat paikallisilta viranomaisilta, sähkölaitteiden kierrätyksestä vastaavalta taholta tai liikkeestä, josta tuote on hankittu.

DYSON-IMURIN KÄYTTÖ

⚠️ HUOMIO:

1. Jos latausyksikkö kiinnitetään seinään, kiinnittämiseen tulee käyttää seinämateriaaliin sopivia kiinnikkeitä.
2. Varmista, ettei suoraan kiinnitys- tai porauskohdan alla ole putkia tai sähköjohtoja.
3. Jos laite käännetään ylösalaisin, siitä voi pudota likaa. Varmista, että laite pysyy käytettäessä pystyasennossa, ja säilytä sitä latausyksikössä.
4. Sammuta laite aina ennen tukosten tarkistamista.

Huomaa:

- Älä suorita mitään sellaisia huolto- tai korjaustöitä, joita ei ole neuvottu tässä käyttöoppaassa tai Dysonin asiakaspalvelussa.
- Laite on tarkoitettu vain kotitalous- ja autokäyttöön. Älä käytä laitetta auton liikkeessä tai ajassa.
- Älä paina suulaketta liikaa, jottei se vaurioituisi.
- Jos moottori ylikuumentuu, laite sammuu automaattisesti. Anna laitteen jäähtyä vähintään tunti ja etsi ja poista tukokset, ennen kuin käynnistät laitteen uudelleen.
- Hienojakoista ainetta, kuten lastipölyä tai jauhoa, saa imuroida vain pieninä määrinä.



FI Älä käytä laitetta avotulen lähetyillä.



Älä käytä laitetta lämmönlähteiden lähetyillä.



Älä imuroi vettä tai muita nesteitä.



Älä imuroi palavia esineitä.

ΣΗΜΑΝΤΙΚΕΣ ΟΔΗΓΙΕΣ ΑΣΦΑΛΕΙΑΣ**ΔΙΑΒΑΣΤΕ ΤΙΣ ΟΔΗΓΙΕΣ ΠΡΟΣΕΚΤΙΚΑ ΠΡΙΝ ΧΡΗΣΙΜΟΠΟΙΗΣΤΕ ΤΗ ΣΥΣΚΕΥΗ**

Όταν χρησιμοποιείτε μια ηλεκτρική συσκευή, πρέπει να ακολουθείτε κάποιες βασικές οδηγίες:

ΠΡΟΕΙΔΟΠΟΙΗΣΗ**ΓΙΑ ΝΑ ΜΕΙΩΘΕΙ Ο ΚΙΝΔΥΝΟΣ ΠΥΡΚΑΓΙΑΣ, ΗΛΕΚΤΡΟΠΛΗΞΙΑΣ Ή ΤΡΑΥΜΑΤΙΣΜΟΥ:**

- Μην φορτίζετε τη συσκευή σε εξωτερικούς χώρους, σε μπάνια ή σε απόσταση μικρότερη των 3 μέτρων από πισίνα.
- Μην τη χρησιμοποιείτε σε εξωτερικούς χώρους ή σε υγρές επιφάνειες.
- Χρησιμοποιείτε μόνο το φορτιστή που διατίθεται μαζί με το προϊόν.
- Μην επιτρέψετε να χρησιμοποιείται η συσκευή σαν παιχνίδι. Απαιτείται προσοχή όταν χρησιμοποιείται από παιδιά ή κοντά σε παιδιά.
- Η συσκευή αυτή δεν πρέπει να χρησιμοποιείται από άτομα με μειωμένες σωματικές, αισθητηριακές ή πνευματικές ικανότητες (συμπεριλαμβανομένων και παιδιών) ή από άτομα που δεν διαθέτουν κατάλληλη εμπειρία και γνώση, εκτός και αν επιβλέπονται από ενήλικους ή αν τους έχουν δοθεί οδηγίες σχετικά με τη χρήση της συσκευής από άτομο υπεύθυνο για την ασφάλειά τους.
- Χρησιμοποιείτε τη συσκευή μόνο όπως περιγράφεται στο παρόν εγχειρίδιο. Χρησιμοποιείτε μόνο με εργαλεία της Dyson.
- Μην χρησιμοποιείτε τη συσκευή όταν το καλώδιο ή το φιλτράκι είναι φθαρμένα. Εάν η ηλεκτρική σκούπα δεν λειτουργεί κανονικά, έπεσε από κάποιο ύψος, υπέστη βλάβη, αφήθηκε σε εξωτερικό χώρο ή βυθίστηκε σε υγρό, επικοινωνήστε με τη γραμμή βοήθειας της Dyson.
- Μην χρησιμοποιείτε με καλώδιο προέκτασης.
- Μην αποσυνδέετε τη συσκευή από την πρίζα τραβώντας το καλώδιο. Για να αποσυνδέσετε τη συσκευή, πιάστε το φιλτράκι και όχι το καλώδιο.
- Μην μεταχειρίζεστε το φορτιστή, την πρίζα του φορτιστή και τα τερματικά του με υγρά χέρια.
- Μην βάζετε αντικείμενα στα ανοίγματα της συσκευής. Μην την χρησιμοποιείτε όταν οποιοδήποτε άνοιγμα είναι φραγμένο. Διατηρήστε τα ανοίγματα καθαρά από σκόνες, χνούδια, τρίχες και σιδήματα θα μπορούσε να μειώσει τη ροή του αέρα.
- Κρατήστε τα μαλλιά, τα φαρδιά ρούχα, τα δάχτυλα και άλλα μέρη του σώματός σας μακριά από τα ανοίγματα και τα κινούμενα μέρη της συσκευής.
- Προσέχετε ιδιαίτερα όταν καθαρίζετε σκάλες.
- Μην χρησιμοποιείτε τη συσκευή για να συλλέξετε εύφλεκτα ή καύσιμα υγρά, όπως βενζίνη ή σε χώρους όπου μπορεί να υπάρχουν τέτοια υλικά.
- Μην μαζεύετε με τη συσκευή θερμά αντικείμενα ή αντικείμενα που βγάζουν καπνό, όπως τσιγάρα, σπύρα ή ζεστές στάχτες.
- Μην αποτεφρώσετε τη συσκευή ακόμη κι αν έχει υποστεί σοβαρές ζημιές. Μπορεί να εκραγούν οι μπαταρίες.
- Χρησιμοποιείτε πάντα αφού έχετε τοποθετήσει το διάφανο συλλέκτη™ και τα φίλτρα.

Οδηγίες ασφαλείας για τις μπαταρίες

Χρησιμοποιείτε μόνο μπαταρίες και το φορτιστή Dyson για αυτή τη σκούπα.

Η μπαταρία είναι σφραγισμένη και υπό φυσιολογικές συνθήκες δεν εγκυμονεί κινδύνους. Στην απίθανη περίπτωση που παρατηρήσετε διαρροή υγρών από την μπαταρία, μην αγχώνετε τα υγρά και ακολουθήστε τις παρακάτω οδηγίες ασφαλείας:

Επαφή με το δέρμα – μπορεί να προκαλέσει ερεθισμούς. Πλύντε με νερό και σαπούνι.

Εισπνοή – μπορεί να προκαλέσει ερεθισμούς στο αναπνευστικό. Μεταφερθείτε σε χώρο με καθαρό αέρα και απευθυνθείτε σε ιατρό.

Επαφή με τα μάτια – μπορεί να προκαλέσει ερεθισμούς. Πλύντε τα μάτια σας επιμελώς με άφθονο νερό για τουλάχιστον 15 λεπτά. Απευθυνθείτε σε ιατρό.

Διάθεση μπαταριών – φορέστε γάντια για το χειρισμό των μπαταριών και ακολουθήστε τους τοπικούς κανονισμούς ή τις τοπικές εφαρμοστέες διατάξεις για τη διάθεσή τους.

ΠΡΟΣΟΧΗ – Η μπαταρία που χρησιμοποιείται σε αυτή τη συσκευή μπορεί να εγκυμονεί κινδύνους πυρκαγιάς ή χημικού εγκαύματος σε περίπτωση ακατάλληλης μεταχείρισης. Μην την αποσυρμολογείτε, μην βραχυκυκλώνετε τις επαφές, μην προκαλείτε υπερθέρμανση άνω των 100° C, και μην την αποτεφρώσετε.



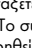
Αντικαταστήστε την μπαταρία μόνο με μπαταρία Dyson. Η χρήση άλλων μπαταριών ενδέχεται να προκαλέσει πυρκαγιά ή έκρηξη.

Απορρίψτε τη χρησιμοποιημένη μπαταρία άμεσα. Διατηρήστε την μακριά από παιδιά. Μην την αποσυρμολογείτε και μην την αποτεφρώσετε.

Αφαιρέστε την μπαταρία που θέλετε να πετάξετε.

Μην πετάτε την μπαταρία μαζί με τα οικιακά απορρίμματα.

Απορρίψτε την μπαταρία σύμφωνα με τους τοπικούς κανονισμούς ασφαλείας.

Αφαιρέστε το πακέτο μπαταριών αποκομίδι. Μην πετάξετε το πακέτο μπαταριών στα οικιακά απόβλητα. Πεταξέτε ένα πακέτο μπαταριών ασφαλισμένα, σύμφωνα με τους τοπικούς κανονισμούς. Το σύμβολο στο προϊόν  ή στο πακέτο του συμβολίζει ότι αυτό το προϊόν δεν πρέπει να θεωρηθεί σαν κανονικό απόβλητο ενός νοικοκυριού. Αντί αυτού αντικειμένου προς ανακύκλωση. Με το να βεβαιωθείτε ότι το προϊόν αυτό διατέθηκε με τον σωστό τρόπο, βοηθάτε να αποτραπούν πιθανές αρνητικές συνέπειες για το περιβάλλον και για την ανθρώπινη υγεία, που μπορεί να υπάρξουν με την λάθος διάθεση αυτού του προϊόντος. Για περισσότερες πληροφορίες για την ανακύκλωση αυτού του προϊόντος, παρακαλείστε όπως απευθυνθείτε στο τοπικό γραφείο αυτοδιοίκησης ή στο κατάστημα όπου αγοράστηκε το προϊόν αυτό.

ΧΡΗΣΗ ΤΗΣ ΣΥΣΚΕΥΗΣ DYSON**ΠΡΟΣΟΧΗ:**

- Όταν τοποθετείτε το φορτιστή στον τοίχο, χρησιμοποιείτε πάντα τα κατάλληλα στηρίγματα για τον τύπο του τοίχου.
- Ελέγξτε για τυχόν σωληνώσεις ή καλώδια πίσω από το χώρο συναρμολόγησης/διάτρησης.
- Από τη συσκευή μπορεί να απελευθερωθούν σκόνες ή υπολείμματα όταν την αναποδογυρίζετε. Σιγουρευτείτε ότι η συσκευή χρησιμοποιείται και φυλάγεται στο χώρο αποθήκευσης όρθια.
- Μην χρησιμοποιείτε τη συσκευή ενώ ελέγχετε για φραγμένα ανοίγματα.

Σημείωση:

- Μην διεξάγετε οποιαδήποτε εργασία συντήρησης ή επισκευής εκτός από αυτές που αναφέρονται στο παρόν εγχειρίδιο ή κατόπιν συμβουλής από τη γραμμή βοήθειας της Dyson.
- Η συσκευή αυτή προορίζεται αποκλειστικά για χρήση στο σπίτι και το αυτοκίνητο. Μην χρησιμοποιείτε όταν το αυτοκίνητο κινείται ή όταν οδηγείτε.
- Μην πιέζετε το στόμιο με υπερβολική δύναμη ενώ χρησιμοποιείτε τη συσκευή, καθώς μπορεί να προκαλέσετε ζημιά.
- Αν ο κινητήρας της συσκευής υπερθερμανθεί, η λειτουργία διακόπτεται αυτόματα. Αφήστε τη συσκευή να ψυχθεί για τουλάχιστον μία ώρα και ελέγξτε για τυχόν φραγμούς πριν τη χρησιμοποιήσετε ξανά.
- Η ψιλή σκόνη, όπως γύψος ή αλεύρι, πρέπει να συλλέγεται μόνο σε πολύ μικρές ποσότητες.



GR Μην τη χρησιμοποιείτε κοντά σε φλόγα.



Μην τη χρησιμοποιείτε κοντά σε πηγές θερμότητας.



Μην μαζεύετε νερό ή υγρά.



Μην μαζεύετε καυγόμενα αντικείμενα.

FONTOS BIZTONSÁGI UTASÍTÁSOK**A KÉSZÜLÉK HASZNÁLATA ELŐTT OLVASSA EL AZ ÖSSZES UTASÍTÁST**

Elektromos készülékek használatakor az alapvető biztonsági előírásokat mindig be kell tartani, beleértve az alábbiakat:

⚠ VIGYÁZAT**A TŰZ, ÁRAMÜTÉS VAGY SÉRÜLÉS KOCKÁZATÁNAK CSÖKKENTÉSÉRE:**

1. Ne töltsd az egységet kültérben, fürdőszobában, vagy medence 3 méteres körzetében.
2. Kültéri környezetben és nedves felületen ne használja.
3. Az újratöltéshez csak a termékhez kapott töltőt használja.
4. Ne hagyja, hogy a készüléket játékként használják. Ha gyermekek használják, vagy gyermekek közelében használják, mindig a megfelelő körülményekkel kell eljárni.
5. A készüléket nem használhatják olyan személyek (gyermekeket is beleértve), akik csökkent fizikai, érzékelési vagy mentális képességekkel rendelkeznek, vagy hiányzik a készülék működtetéséhez szükséges tapasztalatuk és tudásuk, kivéve ha a biztonságukért felelős személyek felügyeletet biztosítanak számukra, vagy ellátják őket instrukciókkal.
6. A készüléket kizárólag a jelen használati utasításnak megfelelően használja. Csak a Dyson vállalat által javasolt tartozékok használhatók.
7. Ne használja, ha a tápkábel vagy a dugó sérült. Ha a készülék nem működik megfelelően, leejtették, megsérült, kültérben hagyták vagy vízbe ejtették, vegye fel a kapcsolatot a Dyson Ügyfélszolgálattal.
8. Ne használja hosszabbító kábellel.
9. A dugót ne a kábel meghúzásával húzza ki. A kihúzáshoz fogja meg a dugót, és ne a kábelt.
10. A töltőt, beleértve a töltő dugóját és a töltő érintkezőit, ne fogja meg nedves kézzel.
11. Ne helyezzen idegen tárgyakat a készülék nyílásaiba. A készülék nyílásait ne tömje el. Tartsa portól, bolyhoktól, hajtól és minden mástól mentesen, ami csökkentheti a légáramot.
12. Tartsa távol a haját, öltözkéjét, ujjait, egyéb testrészeit a készülék nyílásaitól, és olyan mozgó alkatrészeitől.
13. Lépcsők tisztításakor legyen különösen óvatos.
14. Ne használja a porszívót tűzveszélyes vagy gyúlékony folyadékok, például benzin felszívására, illetve ne működtesse tűzveszélyes anyagok közelében.
15. Ne használja a porszívót égő vagy füstölő tárgyak, például cigaretta, gyufa vagy forró hamu felszívására.
16. Ne égesse el a készüléket, még akkor sem, ha az súlyosan sérült. A tűzben az akkumulátorok felrobbanhatnak.
17. Ne használja atlátszó portartály[™] és filterek nélkül.

⚠ Akkumulátorral kapcsolatos biztonsági utasítások

Csak Dyson márkájú akkumulátorokat és a készülékhez tartozó töltőegységet használja.

Az akkumulátor zárt egység, így normál körülmények között nem jelent biztonsági kockázatot. Abban a valószínűtlen esetben, ha folyadék szivárog az akkumulátorból, ne érintse meg a folyadékot és tartsa be a következő óvintézkedéseket:

Bőrrel való érintkezés - irritációt okozhat. Mossa le szappanos vízzel.

Belégzés - légzési irritációt okozhat. Menjen friss levegőre és forduljon orvoshoz.

Szembe kerülés - irritációt okozhat. Azonnal alaposan öblítse ki a szemét, legalább 15 percen keresztül. Forduljon orvoshoz.

Leselejtezés - viseljen kesztyűt az akkumulátor kezeléséhez és azonnal selejtezze le azt, a helyi rendelkezéseknek vagy szabályoknak megfelelően.

FIGYELEM -Az eszközben használt akkumulátor helytelen kezelés esetén tűz vagy vegyi égés kockázatát rejti. Ne szerelje szét, ne zárja rövidre az érintkezőket, ne melegítse 212°F (100°C) értéknél magasabbra, illetve ne égesse el.



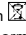
Az akkumulátort csak Dyson márkájúra cserélje, bármilyen más akkumulátor használata tűz vagy robbanás kockázatát rejti.

Az elhasznált akkumulátort azonnal selejtezze le. Tartsa távol a gyermekektől. Ne szerelje szét és ne dobja tűzbe.

Távolítsa el az akkumulátor-egységet a leselejtezéshez.

Ne dobja az akkumulátor-egységet a normál háztartási hulladék közé.

Az akkumulátor-egységet a helyi rendelkezéseknek megfelelően, biztonságosan kell leselejtezni.

Az elem csomagolását az erre kijelölt helyen dobja el. Ne dobja ki az otthoni szemétesbe. Járjon el a helyi rendelkezések szerint. A szimbólum  a terméken vagy annak csomagolásán azt mutatja meg, hogy a terméket nem szabad normál háztartási szemétnak tekinteni. Helyette, el kell vinni arra a hulladékgyűjtő/újrafeldolgozó helyre, ahol az elektromos háztartási / elektromos hulladékokat gyűjtik. E módon megelőzi a környezetszennyezést és az egészségkárosodást, amely a helytelen eltávolításból adódhat. A termék újrafeldolgozását illetően érdeklődjön a helyi hatóságoknál, a tisztasági vállalatnál vagy az üzletben ahol vette.

A DYSON KÉSZÜLÉK HASZNÁLATA**⚠ FIGYELEM:**

1. A töltőegység falra való felszerelésekor mindig a fal típusának megfelelő rögzítésszereket használja.
2. Ellenőrizze, hogy nincsenek-e csövek vagy vezetékek közvetlenül a felszerelési/fúrási terület mögött.
3. Ha felfordítják, a készülékből szennyeződés vagy hulladék távozhat. Győződjön meg arról, hogy a használat során és a töltőegységen történő tároláskor a készülék a megfelelő helyzetben áll.
4. Ne működtesse a készüléket, mielőtt eltömődést keres.

Figyelem:

- Ne hajtson végre semmiféle olyan karbantartási vagy javítási munkát, amely nem szerepel a jelen kézikönyvben, vagy amelyet nem a Dyson Ügyfélszolgálat javasolt.
- Ez a készülék csak otthoni beltéri vagy autóban való használatra készült. Ne használja, ha az autó mozgásban van, illetve vezetés közben.
- A készülék használata során ne nyomja le a fűvókát túlzott erővel, mivel ez a termék sérülését okozhatja.
- Ha a motor túlmelegedik, a készülék automatikusan kikapcsolódik. Hagyja hűlni legalább egy óráig, majd az újraindítás előtt ellenőrizze, hogy nincs-e eltömődés rajta.
- A finom por, mint pl. a liszt vagy a gipszpor, csak nagyon kis mennyiségben szívható fel.



HU Ne használja nyílt láng közelében.



Ne használja meleg felület közelében.



Ne szívjon fel vele vizet vagy egyéb folyadékot.



Ne szívjon fel égő tárgyat vele.

יש לקרוא את כל ההוראות לפני השימוש במכשיר
אזהרה!

כדי להקטין את הסכנה להתלקחות אש, התחשמלות או פציעה::

1. אין לטעון את המכשיר מחוץ לבית, בחדר האמבטיה או במרחק קטן מ-3 מ' מבריכת שחייה.
2. אין להשתמש בחוץ או על משטח רטוב.
3. לצורך טעינה, השתמשו רק במטען שהגיע עם המכשיר.
4. אין להשתמש במכשיר כצעצוע. יש לנקוט משנה זהירות בעת השימוש במכשיר על ידי ילדים או בסביבתם.
5. המכשיר אינו מיועד לשימוש על ידי אנשים (כולל ילדים) עם יכולות מוגבלות מבחינה גופנית, תחושתית או מנטלית, או אנשים ללא ניסיון וידע, אלא אם הם תחת פיקוח וקיבלו הדרכה בנוגע לשימוש במכשיר על ידי אדם האחראי לבטיחותם.
6. השתמשו במכשיר רק על פי ההנחיות בחוברת זו. יש להשתמש אך ורק באביזרים המומלצים ע"י חברת Dyson.
7. אין להשתמש במכשיר כשכבל החשמל או התקע שלו פגומים. אם המכשיר אינו פועל כהלכה, נפל, ניזוק, הושאר בחוץ או נפל למים, צרו קשר עם הקו החם של Dyson.
8. אין להשתמש במכשיר עם כבל מאריך.
9. אין לנתק את המכשיר מהשקע החשמלי ע"י משיכה בכבל. יש לאחוז בתקע ולא בכבל בעת ניתוק המכשיר מהשקע.
10. אין לגעת במטען, כולל בתקע המטען ובמגעים שלו, בידיים רטובות.
11. אין לחסום את פתח השאיבה של השואב. אין להשתמש בשואב כאשר הפתח נסתר. דאגו להסיר לכלוך כמו אבק, צמר גפן, שערות וכל דבר שעלול לגרום להקטנת זרימת האוויר.
12. יש להרחיק שיער ארוך, בגדים רפויים, אצבעות וכל חלק גוף אחר מהפתחים או החלקים הנעים של השואב.
13. יש לנקוט משנה זהירות בעת ניקוי מדרגות.
14. אין לשאוב נוזלים מתלקחים או דליקים, כגון בנזין, ואין להשתמש במכשיר במקום שבו נוזל כזה עשוי להיות.
15. אין לשאוב פריטים בוערים או עשנים, כגון סיגריות, גפרורים או אפר חם.
16. אין להשליך את המכשיר לאש גם אם הוא ניזוק בצורה חמורה. הסוללות עלולות להתפוצץ במגע עם אש.
17. אין להשתמש בשואב אם מיכל האבק והמסננים אינם מורכבים כראוי.

הוראות בטיחות בנושא סוללות

השתמשו רק בסוללות וביחידת הטעינה של Dyson עבור מכשיר זה.
 הסוללה היא יחידה אטומה ובתנאים רגילים אין היא מהווה כל בעיה בטיחותית. במקרה הלא סביר יש מילה מתוך הסוללה, אין לגעת בנוזל, יש לנקוט באמצעי הזהירות הבאים:

- גמג עם העור – עלול לגרום לגירוי. רחצו במים וסבון.
- שאיפה – עלול לגרום לגירוי נשימתי. אווררו את הסביבה ופנו לרופא.
- מגע עם עיניים – עלול לגרום לגירוי. שטפו את העיניים מייד למשך לפחות 15 דקות. פנו לרופא.
- השלכה – לטיפול בסוללה, חבשו כפפות והשליכו אותה מייד בהתאם לתקנות המקומיות.

אזהרה – הסוללה המותקנת בשואב זה עלולה לגרום להתלקחות או לכוויה כימית אם לא מטפלים בה כהלכה. אסור לפרק את הסוללה, לקצר את המגעים שלה, לחממה מעל 100°C או לשרוף אותה.

יש להחליף את הסוללה בסוללה של Dyson בלבד. השימוש בכל סוללה אחרת עלול לגרום לדליקה או לפיצוץ.
 השליכו מיד את הסוללה המושמשת. יש להרחיק את הסוללה המושמשת מילדים.
 אין לפרק את הסוללה או להשליכה לאש.
 הסירו את הסוללה לצורך השלכתה.



אין להשליך את הסוללה לאשפה הביתית הרגילה.
 השליכו את הסוללה המושמשת בצורה בטוחה בהתאם לתקנות המקומיות.

יש להסיר את חבילת הסוללה כדי להשליך אותה.

אסור להשליך הסוללה במתקן אשפה ביתי רגיל.

יש להשליך את הסוללה באופן בטיחותי בהתאם לתקנות המקומיות.

השימוש במכשיר DYSON

אזהרה!

1. בעת הרכבת יחידת הטעינה על הקיה, יש להשתמש תמיד באמצעי הקיבוע המתאימים לסוג הקיה.
2. דאו שאין צנרת או חיווט מאחורי אזור ההתקנה/הקידוח.
3. ניתן לשחרר לכלוך ושברים מהמכשיר אם הופכים אותו על גבו. דאו שהמכשיר יהיה זקוף בעת השימוש בו ואחסנו את יחידת הטעינה.
4. אין להפעיל את המכשיר בעת שאתם בודקים אם יש בו סתימה או חסימה.

שימו לב:

- אין לבצע עבודות תחזוקה או תיקונים למעט אלו המתוארות במדריך זה או על פי הוראות מטעם הקו החם של Dyson.
- המכשיר מתוכנן אך ורק לשימוש ביתי או לשימוש במכונית. אין להשתמש בו בעת שהמכוניות נמצאת בתנועה או בזמן הנהיגה.
- אין להפעיל לחץ חזק מדי על פי הצניור בעת השימוש, מכיוון שהדבר עלול לגרום לנזק למכשיר.
- אם המנוע התחמם יתר על המידה, יפסיק המכשיר את פעולתו באופן אוטומטי. הניחו לו להתקרר במשך שעה אחת לפחות ובדקו אם יש בו חסימות או סתימות לפני הפעלתו מחדש.
- יש לשאוב לכלוך דק, כגון קמח או אבקת גבס, בכמויות קטנות בלבד.



אין לשאוב פריטים בוערים.



אין לשאוב מים או נוזלים.



אין להשתמש ליד מקור חום.



אין להשתמש ליד להבה.

MIKILVÆGAR ÖRYGGISLEIÐBEININGAR**LESIÐ ALLAR LEIÐBEININGAR FYRIR NOTKUN Á TÆKINU**

Þegar nota á raf-tæki, skal alltaf gæta varúðar, þar á meðal í eftirfarandi grundvallaratriðum:

⚠ VIBÐÖRUN**TIL ÞESS AÐ MINNKA LÍKUR Á ELDSHÆTTU, RAFLOSTI, EÐA MEIÐSLUM:**

1. Hlaðið tækið ekki utandyra, í baðherbergi eða innan 3 metra fjarlægðar frá sundlaug.
2. Notið ekki utandyra eða á blautum flötum.
3. Notið einungis hleðslutækið sem fylgdi tækinu til þess að endurhlaða það.
4. Má ekki notast sem leikfang Það er nauðsynlegt að fylgjast grannt með þegar það er notað af eða nálægt börnum.
5. Þetta tæki er ekki ætlað til notkunar af einstaklingum (þar meðtalið börnum) sem eru með skerta líkamlega, skynjunar eða andlega getu, eða skort á reynslu og þekkingu, nema að haft sé eftirlit með þeim eða að einstaklingur sem ber ábyrgð á velferð þeirra hafi gefið þeim leiðbeiningar um notkun á tækinu.
6. Notið aðeins eins og lýst er í þessari handbók. Notið einungis tengihluti sem mældt hefur verið með af Dyson.
7. Notið ekki með skemmdri rafmagnsnúru eða kló. Ef tækið virkar ekki eins og vera ber, hefur dottit niður, skemmst, verið skilið eftir utandyra, eða lent í vatni, hafið samband við þjónustulínu Dyson.
8. Notið tækið ekki með framlengingarsnúru.
9. Ekki taka úr sambandi með því að toga í snúruna. Til þess að taka úr sambandi, grípið í klóna en ekki snúruna.
10. Ekki meðhöndla hleðslutækið, né hleðslutækisklóna og hleðslutækisskautin með blautar hendur.
11. Ekki setja neina hluti í opin. Ekki nota tækið ef einhver opanna eru stíflud; fjarlægjið allt ryk, línskaft, hár og hvaðeina sem gæti hindrað loftstreymi.
12. Haldið hári, lausum fatnaði, fingrum og öðrum líkamshlutum frá opum og hreyfanlegum hlutum.
13. Gætið sérstakrar varkárni þegar hreinsað er í stigum.
14. Ekki nota tækið til að ná upp eldfimum vökva, til dæmis bensíni, né skal nota tækið á svæðum þar sem slíkt gæti verið til staðar.
15. Ekki taka upp neitt sem er logandi eða sem enn rýkur úr, eins og sigarettur, eldspýtur eða heita ösku.
16. Ekki kveikja í tækinu jafnvel þótt það sé gjörsamlega ónýtt. Rafhlöðurnar gætu sprungið í eldi.
17. Ekki nota tækið án þess að gegnsæja fatan™ og síurnar séu á sínum stað.

⚠ Öryggisleiðbeiningar fyrir rafhlöður

Notið eingöngu rafhlöður og hleðslueiningar frá Dyson fyrir þessa vél.

Rafhláðan er lokað eining og undir venjulegum kringumstæðum skapar hún engin öryggisvandamál. Ef svo ólíklega vill til að vökvi leki úr rafhlöðunni á ekki að snerta vökvann og fylgja eftirfarandi varúðarráðstöfum.

Snerting við húð – getur valdið ertingu. Þvoið með sápu vatni.

Innöndun – getur valdið ertingu í öndunarvegi. Farið í ferskt loft og leitið lækniástoðar.

Snerting við augu – getur valdið ertingu. Skolið tafarlaust augun í a.m.k. 15 mínútur. Leitið læknishjálpar.

Förgun – notið hanska við að handleika rafhlöðuna og fargið henni tafarlaust í næstu förgunarstöð samkvæmt staðartilskipun eða reglugerð.

VARÚÐ – Rafhláðan sem notuð er í þessu tæki getur valdið eldshættu eða efnabruna ef ekki er farið rétt með hana. Ekki taka hana í sundur, skammhleypa pólunum, hita meira en 212° F (100°C), eða kveikja í henni.



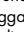
Einungis skipta um rafhlöðu með samsvarandi rafhlöðu frá Dyson, notkun á annarri rafhlöðu getur valdið eldhættu eða sprengingu.

Fargið notaðri rafhlöðu tafarlaust. Haldið frá börnum. Ekki taka í sundur eða kveikja í henni.

Fjarlægjið rafhlöðupakka fyrir förgun.

Ekki setja rafhlöðupakka í venjulegt heimilisrusl.

Fargið rafhlöðupakka örugglega í samræmi við staðarreglur.

Fjarlægðu rafhlöðuna og hentu. Ekki henda rafhlöðunni með venjulegu heimilissorpi. Hentu rafhlöðunni á öruggan hátt, samkvæmt reglum á svæðinu. Merkið  á vörinni eða á pakkningunni bendir á að það er ekki hægt að meðhöndla þessa vöru eins og heimilissúrgang. Í staðinn á að fara með það í endurvinnslu af rafmagns- og rafeindatækjum. Með því að tryggja að þessari vöru sé hent rétt, muntu hjálpa að koma í veg fyrir hugsanleg neikvæð áhrif fyrir umhverfið og heilsu manna, sem gæti annars orsakast af rangri meðhöndlun á þessari vöru. Vinsamlega hafðu samband við bæjarskrifstofuna þína, endurvinnslufyrirtækið eða búðina þar sem þú keyptir vöruna til að fá nákvæmari upplýsingar um endurvinnslu á þessari vöru.

NOTKUN Á TÆKINU FRÁ DYSON**⚠ VARÚÐ:**

1. Þegar hleðslutækið er fest á vegg alltaf notast við viðeigandi festingar sem passa við gerð veggjarins.
2. Gangið úr skugga um að það eru engar pípuþagnir eða rafleiðslur á bak við svæðið sem á að festa/bora í.
3. Óhreinindi og brot geta komið frá tækinu ef því er snúið á hvolf. Tryggið að tækið haldist í uppréttri stöðu við notkun og geymslu í hleðslutækinu.
4. Ekki nota tækið á meðan verið er að leita að stíflum.

Vinsamlegast athugið:

- Ekki framkvæma neina viðhalds- eða viðgerðarvinnu aðra en þá sem sýnd er í þessari handbók eða ráðlagt af þjónustulínu Dyson.
- Þetta tæki er eingöngu gert til notkunar innandyra fyrir heimili og bíla. Ekki nota það á meðan að billinn er á ferð eða á meðan á akstri stendur.
- Ekki þrýsta stútnum niður með óþarfa valdi þegar tækið er í notkun þar sem það getur orsakað skemmdir.
- Ef mótórin ofhitnar, mun tækið drepa sjálffkrafa á sér. Leyfið því að kólna í a.m.k. klukkutíma og athugið hvort það séu einhverjar stíflur áður en tækið er ræst aftur.
- Fin óhreinindi eins og hveiti eða þússningarryk ætti aðeins að ryksuga í litlum skömmtum.



IS Ekki nota nálægt opnum eldi.



Ekki nota nálægt heitum stöðum.



Ekki ryksuga vatn eða vökva.



Ekki ryksuga brennandi hluti.

KR

중요 안전 지침

이 제품을 사용하기 전에 모든 지침사항을 읽어 주시기 바랍니다.

⚠ 경고

화재, 감전, 부상의 위험을 줄이기 위해서:

1. 이 제품을 실외, 욕실 또는 수영장에서 10 피트 이내의 거리에서 충전시키지 마십시오.
2. 실외 또는 물기가 있는 표면 위에서 사용하지 마십시오.
3. 충전 시에는 반드시 제품과 함께 제공되는 충전기만 사용하십시오.
4. 이 제품을 장난감처럼 가지고 놀지 않도록 해 주십시오. 어린이가 사용하거나 어린이 주변에서 사용할 경우 특별한 주의가 필요합니다.
5. 신체적, 감각적, 정신적 장애인 또는 경험이나 지식이 부족한 사람(어린이 포함)은 이 제품 사용과 관련하여 그들의 안전을 책임지는 보호자의 감독이나 지시없이 이 제품을 사용할 수 없습니다.
6. 이 매뉴얼에서 설명한 대로만 사용해 주십시오. 다이슨에서 권장하는 부착 장치만 이용하십시오.
7. 손상된 코드나 플러그와 함께 사용하지 마십시오. 제품이 올바르게 작동하지 않을 경우, 떨어뜨리거나 손상된 경우, 실외에 방치되었거나 물에 빠뜨린 경우 다이슨 헬프라인으로 연락해 주시기 바랍니다.
8. 확장용 코드와 함께 사용하지 마십시오.
9. 코드를 당겨 플러그를 뽑지 마십시오. 코드가 아닌 플러그를 잡고 뽑으십시오.
10. 물기가 있는 손으로 충전기 플러그와 충전기 단자를 포함한 충전기 전체를 다루지 마십시오.
11. 흡입구에 어떤 물체도 넣지 마십시오. 흡입구가 막힌 상태로 사용하지 마시고 먼지, 보푸라기, 머리카락 등 공기 흐름을 감소시킬 수 있는 물체가 없도록 해 주십시오.
12. 제품의 흡입구나 움직이는 부분 가까이에 머리카락, 옷, 손가락 및 신체의 모든 부위가 위치하지 않도록 주의해 주십시오.
13. 계단을 청소할 때에는 특히 주의해 주십시오.
14. 휘발유와 같은 가연성, 연소성 물질을 진공 청소기로 직접 빨아들이거나 이러한 물질이 있을 수 있는 곳에 사용하지 마십시오.
15. 담배, 성냥, 재떨이와 같이 불이 붙어 있거나 연기가 나는 물체는 절대로 빨아들이지 마십시오.
16. 제품이 심각하게 파손되었을 경우에도 제품을 소각 처리하지 마십시오. 배터리를 불에 넣으면 폭발할 수 있습니다.
17. 클리어 먼지함™과 필터가 올바른 위치에 장착되지 않았을 때에는 사용하지 마십시오.

⚠ 배터리 안전 지침

다이슨 배터리와 이 제품 전용 충전 장치만 이용하십시오.

배터리를 본체에서 분리하기 전에 본체를 벽걸이형 충전기에서 분리해 주세요.

배터리는 밀봉된 장치로서 정상적인 환경에서는 안전 관련 문제가 없습니다. 드물게 배터리에서 액체가 새어 나올 경우 이 액체에 닿지 않도록 주의해 주시고 다음 사전 주의 사항을 준수해 주십시오:

- 피부 접촉 - 피부 자극을 일으킬 수도 있습니다. 비누와 물로 씻어 주십시오.
- 호흡을 통해 마신 경우 - 호흡기 자극이 발생할 수 있습니다. 신선한 공기를 호흡하고 의사의 진찰을 받으십시오.
- 눈 접촉 - 자극을 일으킬 수도 있습니다. 즉시 물로 최소한 15분 이상 철저히 씻어 주십시오. 의사의 진찰을 받으십시오.
- 폐기 - 배터리 취급 시에는 보호 장갑을 착용하고 지역 규정이나 법규에 따라 즉시 폐기하십시오.

주의 - 이 제품에 사용되는 배터리는 잘못된 취급 시 화재나 화학 약품으로 인한 화상의 위험이 있을 수도 있습니다. 분해, 전극 단락, 212° F (100° C) 이상 가열, 소각 등을 하지 마십시오.



다이슨 배터리로만 배터리를 교체해 주십시오. 다른 배터리를 이용할 경우 화재나 폭발의 위험이 있을 수도 있습니다. 사용한 배터리를 신속하게 폐기해 주십시오. 어린이가 가까이하지 못하도록 해 주십시오. 분해하거나 불에 넣어서 폐기하지 마십시오. 폐기를 위해서 배터리 팩을 제거합니다.

일반적인 가정 쓰레기와 함께 배터리 팩을 버리지 마십시오. 지역 규정에 따라 배터리 팩을 안전하게 폐기해 주십시오.

배터리를 분리하여 폐기할 때는 해당지역의 처리규정을 준수해야 함.

다이슨 제품 사용하기

⚠ 주의:

1. 충전 장치를 벽면에 설치할 경우 항상 벽의 유형에 적합한 고정 장치를 이용해 주십시오.
2. 고정 및 드릴 작업이 실시되는 벽면 바로 뒤에 배관이나 배선이 없는지를 확인해 주십시오.
3. 제품을 거꾸로 위치시킬 경우 제품에서 먼지와 부스러기가 쏟아져 나올 수도 있습니다. 사용하거나 충전 장치에 보관할 때 제품의 방향을 올바르게 유지해 주십시오.
4. 막힘을 검사하는 동안 제품을 작동시키지 마십시오.

참고:

- 매뉴얼에서 제시되었거나 다이슨 헬프라인에서 권장된 방법 이외의 방식으로 유지 보수 또는 수리 작업을 하지 마십시오.
- 이 제품은 가정 내에서의 차량 내에서만 사용하도록 설계되었습니다. 자동차가 이동 중이거나 운전 중일 때 이 제품을 사용하지 마십시오.
- 제품 사용 시 파손을 피하기 위해서 노즐을 과도하게 누르지 마십시오.
- 모터가 과열될 경우에는 자동으로 차단됩니다. 다시 작동시키기 전에 최소한 한 시간 이상 동안 이 제품을 냉각시키고 막힘이 없는지 검사해 주십시오.
- 밀가루나 석고 가루와 같은 미세 먼지는 진공 청소기로 소량만 흡입되어야 합니다.



KR 불꽃 가까이에서 사용하지 마십시오.



열원 가까이에서 사용하지 마십시오.



물이나 액체가 흡입되지 않도록 하십시오.



물타고 있는 것이 흡입되지 않도록 하십시오.

NO

VIKTIGE SIKKERHETSINSTRUKSJONER

LES ALLE INSTRUKSJONENE FØR DU TAR APPARATET I BRUK

Når du bruker elektrisk utstyr, må du alltid ta grunnleggende forholdsregler, blant annet følgende:

⚠ ADVARSEL

FOR Å REDUSERE BRANNFAREN, FARE FOR ELEKTRISK STØT ELLER SKADE:

1. Ikke lad opp enheten utendørs, på badet eller mindre enn 3 m fra svømmebasseng.
2. Må ikke brukes utendørs eller på våte flater.
3. Bruk kun laderen som følger med produktet, til opplading.
4. Ikke la støvsugeren brukes som et leketøy. Vær spesielt oppmerksom når den brukes av eller i nærheten av barn.
5. Dette utstyret er ikke beregnet for bruk av personer (deriblant barn) med reduserte fysiske, sensoriske eller mentale funksjoner eller med manglende erfaringer og kunnskaper, hvis de ikke blir overvåket eller har fått instruksjoner om bruken av utstyret av en person som er ansvarlig for deres sikkerhet.
6. Må bare brukes som beskrevet i denne manualen. Bruk bare ekstradelere som anbefales av Dyson.
7. Må ikke brukes med skadet strømledning eller støpsel. Hvis apparatet ikke virker som det skal, eller har falt ned, er skadd, har ligget ute, eller har falt i vannet, må du kontakte Dyson Helpline.
8. Må ikke brukes med skjøteledning.
9. Ikke trekk ut støpselet ved å dra i ledningen. Når du skal trekke ut støpselet, må du holde i det, ikke i ledningen.
10. Ikke ta i laderen, støpselet til laderen eller koblingspunktet for laderen med våte hender.
11. Ikke stikk gjenstander inn i åpningene. Må ikke brukes hvis noen av åpningene er blokkert. Skal holdes fritt for støv, smuss, hår og alt annet som reduserer luftgjennomstrømningen.
12. Pass på at du holder håret, klesplagg, fingre eller andre kroppsdeler borte fra åpninger og bevegelige deler, for eksempel den roterende børsten.
13. Vær ekstra forsiktig når du støvsuger trapper.
14. Må ikke brukes til å sug opp brennbare eller lett antennelige væsker, for eksempel bensin, eller på områder der det kan finnes slike væsker.
15. Ikke sug opp noe som brenner eller ryker, for eksempel sigaretter, fyrstikker eller varm aske.
16. Ikke forbrenn apparatet, selv om det er helt ødelagt. Batteriene kan eksplodere når det brenner.
17. Må ikke brukes uten at klar beholder™ og filtre er på plass.

⚠ Batteri sikkerhetsinstruksjoner

Bruk kun Dyson batterier og ladeenhet for denne maskinen.

Batteriet er lukket og det består ikke fare under normale omstendigheter. Hvis det mot formodning skulle oppstå lekkasje fra batteriet må du ikke berøre væsken og følge følgende forhåndsregler:

Hudkontakt – kan forårsake irritasjon. Vask med såpe og vann.

Innånding – kan forårsake irritasjon av luftveiene. Sørg for å få frisk luft og kontakt lege.

Kontakt med øyne – kan forårsake irritasjon. Skyll straks øynene grundig i minst 15 minutter.

Oppsøk lege.

Avfallshåndtering – bruk vernehansker når du skal kaste batteriet og følg de lokale reglene for gjenvinning.

FARE – Batteriet som brukes i dette apparatet kan være brannfarlig eller forårsake kjemisk forbrenning hvis det brukes på feil måte. Må ikke demonteres, kortsluttes, varmes over 212° F (100° C), eller forbrennes.



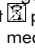
Bruk kun Dyson batterier. Bruk av andre batterier vil medføre brann eller eksplosjonsfare.

Brukte batterier skal straks kastes. Holdes borte fra barn. Må ikke demonteres eller kastes på ilden.

Fjern batteripakken for avfallshåndtering.

Ikke kast batteripakken i husholdningsavfallet.

Lever batteripakken på gjenvinningsstasjon i henhold til lokalt regelverk.

Fjern batteripakken for avhending. Ikke avhend batteripakken sammen med husholdningsavfall. Batteripakken skal avhendes i følge lokale retningslinjer. Dette symbolet  på produktet eller på pakningen viser at produktet ikke skal kastes sammen med husholdningsavfall. Produktet skal leveres inn til en gjenbruksstasjon eller tilbake til butikken der det ble kjøpt slik at det kan gjenvinnes. Pass på at dette produktet avhendes forsvarlig, slik at det ikke forårsaker skader på helse eller miljø. For ytterligere informasjon om resirkulering av dette produktet kan du ta kontakt med kommunen der du bor, renovasjonsetaten eller butikken hvor apparatet ble kjøpt.

BRUK AV DYSON REDSKAP

⚠ ADVARSEL:

1. Når du monterer oppladingsenheten, skal du alltid bruke riktig tilkobling til dine vegger.
2. Kontroller at det ikke er rør eller ledninger direkte bak monterings/boreområdet.
3. Skitt og avskalling kan renne ut av apparatet hvis du snur det opp ned. Påse at apparatet står oppreist når du bruker det og oppbevar det i ladeenheten.
4. Ikke bruk apparatet når du kontrollerer om det finnes blokkeringer.

Merk:

- Du må ikke utføre noe vedlikehold eller foreta andre reparasjoner enn det som blir beskrevet i manualen eller etter råd fra Dyson Helpline.
- Dette apparatet er kun designet for innendørs bruk hjemme og i bilen. Ikke bruk den når bilen er i gang eller når du kjører.
- Ikke trykk ned munnstykket med makt når du bruker apparatet, da dette kan føre til skade.
- Hvis motoren overopphetes, vil apparatet stanse automatisk. La det kjøle seg ned i minst en time og kontroller at ikke noe sitter fast før du starter det igjen.
- Fint støv, for eksempel murpuss eller mel, må bare støvsuges i små mengder.



NO Må ikke brukes nær åpen flamme.



Må ikke brukes nær en varmekilde.



Ikke sug opp vann eller væsker.



Ikke sug opp brennende gjenstander.

WAŻNE INFORMACJE DOTYCZĄCE BEZPIECZEŃSTWA PRZED PRZYSTĄPIENIEM DO UŻYTKOWANIA ODKURZACZA NALEŻY PRZECZYTAĆ WSZYSTKIE INSTRUKCJE

Podczas użytkowania sprzętu elektrycznego zawsze należy przestrzegać podstawowych zasad bezpieczeństwa, takich jak:

⚠️ OSTRZEŻENIE

ABY UNIKNĄĆ RYZYKA POŻARU, PORAŻENIA PRĄDEM LUB URAZU:

1. Nie włączać urządzenia poza domem, w łazience lub w odległości mniejszej niż 3 m od basenu.
2. Nie należy używać go poza domem i na mokrych powierzchniach.
3. Do ładowania urządzenia używać wyłącznie ładowarki dostarczonej wraz z produktem.
4. Nie zezwalać na zabawę odkurzaczem. Zachować szczególną uwagę w przypadku gdy odkurzacz obsługiwany jest przez dzieci bądź znajduje się w ich pobliżu.
5. Odkurzacz nie jest przeznaczony do użytku przez osoby (włączając w to dzieci) z ograniczonymi zdolnościami fizycznymi, sensorycznymi lub umysłowymi, nieposiadającymi wiedzy i doświadczenia odpowiedniego do obsługi urządzenia, o ile nie otrzymały one instrukcji dotyczących użytkowania urządzenia lub nie znajdują się pod opieką osoby odpowiedzialnej za ich bezpieczeństwo.
6. Odkurzacza należy używać wyłącznie zgodnie z przeznaczeniem określonym w niniejszej instrukcji. Używać wyłącznie zalecanych akcesoriów firmy Dyson.
7. Nie używać jeśli kabel bądź wtyczka uległy uszkodzeniu. W przypadku gdy odkurzacz nie pracuje w taki sposób jak powinien, został upuszczony, zniszczony, zostawiony na zewnątrz bądź wpadł do wody, należy skontaktować się z Infolinią Dyson.
8. Nie używać urządzenia z wykorzystaniem przedłużacza.
9. Urządzenia nie należy odłączać ciągnąc za kabel. Aby je odłączyć, należy pociągnąć za wtyczkę, nie za kabel.
10. Nie dotykać mokrymi rękami ładowarki, jej wtyczki i zacisków.
11. Nie wkładać żadnych przedmiotów w otwory odkurzacza. Nie używać odkurzacza, jeśli którykolwiek z otworów jest zablokowany. Usuwać kurz, kłaczki i włosy oraz wszystko co może utrudniać wolny przepływ powietrza.
12. Włosy, luźne części ubrania, palce i inne części ciała trzymać z daleka od otworów urządzenia i jego ruchomych części.
13. W trakcie sprzątania schodów zachować szczególne środki ostrożności.
14. Nie używać odkurzacza do sprzątania łatwopalnych cieczy, takich jak benzyna, ani w miejscach, gdzie odkurzacz może mieć z nimi kontakt.
15. Nie używać odkurzacza do sprzątania płonących ani dymiących przedmiotów, takich jak papierosy, zapalniczki lub gorący popiół.
16. Urządzenia, nawet jeśli jest poważnie uszkodzone, nie przekazywać do spalarni odpadów. Pod wpływem ognia może dojść do wybuchu baterii.
17. Nie używać odkurzacza, jeśli nie jest zamontowany przezroczysty pojemnikTM lub filtry.

⚠️ Instrukcje bezpieczeństwa przy obchodzeniu się z bateriami

Używać wyłącznie baterii firmy Dyson i ładowarki przeznaczonej dla danego typu odkurzacza.

Bateria jest szczelnie zamknięta. W normalnych warunkach nie stwarza ona niebezpieczeństwa. W przypadku mało prawdopodobnego wycieku z baterii, nie dotykać cieczy i przestrzegać następujących środków bezpieczeństwa:

Kontakt ze skórą – może wywoływać podrażnienia. Przemyc wodą z mydłem.

Wdychanie – może spowodować podrażnienie układu oddechowego. Wyprowadzić na świeże powietrze. Zasięgnąć porady lekarza.

Kontakt z oczami – może wywoływać podrażnienia. Niezwłocznie przemyć oczy dużą ilością wody przez przynajmniej 15 minut. Zasięgnąć porady lekarza.

Utylizacja – nosić rękawice ochronne w celu wyjęcia i natychmiastowej utylizacji baterii zgodnie z miejscowymi przepisami.

UWAGA –W przypadku niewłaściwego obchodzenia się, bateria stosowana w tym urządzeniu może stwarzać niebezpieczeństwo pożaru lub oparzeń chemicznych. Nie należy jej rozmontowywać, doprowadzać do zwarcia, ogrzewać w temperaturze ponad 100°C lub spalać.



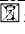
Przy wymianie baterii używać wyłącznie baterii firmy Dyson. Zastosowanie innej baterii stwarza ryzyko pożaru lub wybuchu.

Zużyta baterię niezwłocznie utylizować. Przechowywać z dala od dzieci. Nie rozbierać ani nie wyrzucać do ognia.

Wyjąć zestaw baterii w celu utylizacji.

Nie utylizować go razem z innymi odpadami z gospodarstwa domowego.

Zestaw utylizować w sposób bezpieczny, zgodnie z miejscowymi przepisami.

Aby pozbyć się baterii należy ją wyjąć. Zużytych baterii nie należy się pozbywać w taki sam sposób jak odpadów domowych. Zużytych baterii należy się pozbywać w sposób zgodny z lokalnymi zarządzeniami. Symbol  znajdujący się na produkcie lub na opakowaniu oznacza, że produkt nie może być utylizowany jak odpad domowy. Zamiast tego, powinien zostać oddany do odpowiedniego punktu zbiorczego sprzętu elektrycznego i elektronicznego. Upewniając się, że produkt został odpowiednio przetworzony, pomagasz chronić środowisko i ludzkie zdrowie przed potencjalnymi negatywnymi skutkami nieprawidłowej utylizacji tego produktu. Aby uzyskać bardziej szczegółową informację na temat utylizacji tego produktu, prosimy o kontakt z lokalnym urzędem miejskim, punktem udzielającym informacji odnośnie utylizacji sprzętu domowego lub punktem zakupu produktu. Ssawka Motorhead (włączona jak i wyłączona) może rysować delikatne powierzchnie. Można ją zastąpić łączoną ssawką, przełączoną na końcówkę z włosiem.

KORZYSTANIE Z ODKURZACZA FIRMY DYSON

⚠️ UWAGA:

1. W przypadku montowania ładowarki na ścianie, zawsze używać zamocowań odpowiednich do danego rodzaju ściany.
2. Upewnić się, że w obszarze montażu/wiercenia nie przebiega żadne orurowanie i okablowanie.
3. W przypadku umieszczenia odkurzacza w pozycji odwrotnej, może się z niego wydostawać kurz i inne śmieci. Upewnić się, że urządzenie pozostaje w pozycji pionowej podłączony ładowarkę.
4. Nie obsługiwać urządzenia w momencie poszukiwania źródeł zatorów.

Ważne:

- Nie smarować żadnych części ani nie przeprowadzać czynności konserwacyjnych lub naprawczych innych niż określone w instrukcji lub zalecane przez Infolinię Dyson.
- Urządzenie to przeznaczone jest wyłącznie do użytku domowego oraz do odkurzania samochodu. Nie używać odkurzacza, gdy samochód jest w ruchu ani podczas kierowania pojazdem.
- W trakcie użytkowania odkurzacza nie naciskać na końcówkę ze zbyt dużą siłą, gdyż może to doprowadzić do jej uszkodzenia.
- W przypadku przegrzania silnika, urządzenie wyłączy się automatycznie. Pozostawić je do ostygnięcia przynajmniej przez godzinę. Przed ponownym uruchomieniem sprawdzić pod kątem potencjalnych zatorów.
- Drobnny kurz, taki jak pył gipsowy lub mąka, mogą być odkurzone jedynie w małych ilościach.



PL Nie używać przy otwartym ogniu.



PL Nie używać w pobliżu źródeł ciepła.



PL Nie używać do sprzątania wody i innych płynów.



PL Nie używać do sprzątania płonących przedmiotów.

INSTRUÇÕES IMPORTANTES DE SEGURANÇA**LEIA TODAS AS INSTRUÇÕES ANTES DE USAR ESTE APARELHO**

Ao usar um aparelho eléctrico, devem ser seguidas algumas precauções básicas, incluindo as seguintes:

AVISO**PARA REDUZIR O RISCO DE INCÊNDIO, DESCARGA ELÉCTRICA OU LESÃO:**

1. Não carregue a unidade no exterior, numa casa de banho ou a menos de 3 metros de uma piscina.
2. Não o use no exterior ou sobre superfícies molhadas.
3. Para recarregar, use somente o carregador fornecido com o produto.
4. Não permita que seja usado como brinquedo. Será necessária atenção especial quando for usado por crianças ou próximo delas.
5. Este aparelho não se destina a ser usado por pessoas (incluindo crianças) com capacidades físicas, sensoriais ou mentais reduzidas ou falta de experiência e conhecimento, a menos que sejam supervisionadas ou instruídas relativamente ao uso do aparelho por uma pessoa responsável pela sua segurança.
6. Use apenas conforme descrito neste manual. Use apenas acessórios recomendados pela Dyson.
7. Não use o aparelho se o cabo ou a ficha estiverem danificados. Se o aparelho não estiver a funcionar devidamente, tiver sofrido uma queda, estiver danificado, tiver sido deixado no exterior ou mergulhado em água, contacte a Linha de Assistência da Dyson.
8. Não use com uma extensão eléctrica.
9. Não desconecte o aparelho puxando pelo cabo. Para o desconectar, agarre a ficha e não o cabo.
10. Não manuseie o carregador, incluindo a tomada e os terminais do mesmo, com as mãos molhadas.
11. Não introduza nenhum objecto nas aberturas. Não use se alguma abertura estiver obstruída; mantenha as aberturas livres de pó, coitão, cabelos e tudo o que possa reduzir o fluxo de ar.
12. Mantenha os cabelos, as roupas folgadas, os dedos e todas as partes do corpo afastados das aberturas e das peças em movimento.
13. Tenha especial cuidado ao aspirar escadas.
14. Não use o aparelho para aspirar líquidos inflamáveis ou combustíveis, como a gasolina, nem o use em áreas onde tais líquidos possam estar presentes.
15. Não aspire nada que esteja a arder ou a fumegar, como cigarros, fósforos ou cinzas quentes.
16. Não incinere o aparelho, mesmo que esteja seriamente danificado. As baterias podem explodir com as chamas.
17. Não use sem que o depósito transparente™ e os filtros estejam colocados.

Instruções de segurança da bateria

Use apenas baterias e a unidade de carregamento da Dyson nesta máquina.

A bateria é uma unidade selada e, em circunstâncias normais, não coloca problemas de segurança. No caso improvável de a bateria verter líquido, não toque no mesmo e observe as seguintes precauções:

Contacto com a pele – pode causar irritação. Lave com sabão e água.

Inalação – pode causar irritação respiratória. Inspire ar fresco e procure aconselhamento médico.

Contacto com os olhos – pode causar irritação. Enxagúe imediatamente os olhos com água abundante durante pelo menos 15 minutos. Procure cuidados médicos.

Tratamento após fim de vida – calce luvas para manusear a bateria e envie-a para tratamento em conformidade com as normas e os regulamentos locais.

CUIDADO – A bateria usada neste dispositivo pode representar risco de incêndio ou queimadura química se for manuseada indevidamente. Não a desmonte, não ponha os contactos em curto-circuito, não a aqueça acima de 100° C e não a incinere.




Substitua a bateria somente por uma bateria Dyson; a utilização de qualquer outra bateria pode representar um risco de incêndio ou explosão.

Dê imediatamente o tratamento adequado à bateria usada. Mantenha-a afastada das crianças. Não a desmonte nem a elimine através do fogo.

Remova o módulo de bateria para lhes dar o tratamento de fim de vida adequado.

Não junte o módulo de bateria ao lixo doméstico normal.

Dê o tratamento seguro e adequado ao módulo de bateria segundo os seus regulamentos locais.

Eliminação da bateria. Não deposite a bateria no lixo doméstico. Deposite-a segundo a normativa municipal vigente. O símbolo  no produto ou na sua embalagem indica que este produto não deve ser tratado como lixo doméstico. Pelo contrário, deve ser enviado a um ponto limpo para a correcta reciclagem dos componentes eléctricos e electrónicos. Verifique que este produto é tratado de forma correcta, evitará potenciais consequências negativas para o meio ambiente e saúde humana, o qual poderia acontecer no caso de não tratá-lo adequadamente. Para mais informações sobre a reciclagem deste produto, contacte com a sua administração local, serviço de recolha, eco ponto ou na loja onde comprou este produto.

A UTILIZAÇÃO DO SEU APARELHO DYSON**ATENÇÃO:**

1. Ao montar a unidade de carregamento na parede, use sempre os elementos de fixação apropriados para o seu tipo de parede.
2. Certifique-se de que não existem tubagens ou fios eléctricos por trás do ponto de montagem/perfuração.
3. Se inverter a posição do aparelho, poderá libertar lixo e detritos. Certifique-se de que o aparelho se mantém na posição vertical durante a utilização e arrume-o na unidade de carregamento.
4. Não ponha o aparelho em funcionamento enquanto estiver a verificar a existência de obstruções.

Note bem:

- Não execute qualquer tarefa de manutenção ou reparação que não esteja indicada neste manual ou aconselhada pelo Serviço de Assistência Dyson.
- Este aparelho está concebido somente para uso doméstico interior e em viaturas. Não o use com o carro em movimento ou quando estiver a conduzir.
- Não pressione o bocal com força excessiva ao usar o aparelho, já que isso poderá causar danos.
- Se o motor sobreaquecer, o aparelho desligar-se-á automaticamente. Permita que ele arrefeça durante uma hora, pelo menos, e verifique a existência de obstruções antes de voltar a ligá-lo.
- O pó fino, como o gesso ou a farinha, apenas deve ser aspirado em quantidades muito pequenas.



PT Não o utilize perto de chamas.



Não o use perto de fontes de calor.



Não aspire água ou líquidos.



Não aspire objectos incandescentes.

ВАЖНЫЕ ИНСТРУКЦИИ ПО ТЕХНИКЕ БЕЗОПАСНОСТИ**ПРЕЖДЕ ЧЕМ ПРИСТУПИТЬ К ЭКСПЛУАТАЦИИ ДАННОГО УСТРОЙСТВА, ВНИМАТЕЛЬНО ПРОЧИТАЙТЕ ВСЕ ИНСТРУКЦИИ**

При использовании электроприбором необходимо всегда соблюдать основные меры предосторожности, включая те, что представлены ниже:

⚠ ПРЕДУПРЕЖДЕНИЕ**ВО ИЗБЕЖАНИЕ РИСКА ВОЗГОРАНИЯ, ПОРАЖЕНИЯ ЭЛЕКТРИЧЕСКИМ ТОКОМ ИЛИ ПОЛУЧЕНИЯ ТРАВМЫ:**

1. Не заряжайте устройство на улице, в ванной комнате или в непосредственной близости от бассейна (на расстоянии менее 3 метров (10 футов) .
2. Не включайте пылесос на улице и не используйте его для уборки влажных поверхностей.
3. Для зарядки используйте только то зарядное устройство, которое поставляется вместе с изделием.
4. Не разрешайте детям играть с пылесосом. Будьте крайне осторожны при использовании пылесоса детьми или поблизости от них.
5. Лица с ограниченными физическими, сенсорными или умственными возможностями, а также лица, не имеющие достаточного опыта и знаний (в том числе дети) должны использовать данное устройство только в присутствии человека, отвечающего за их безопасность, и после получения соответствующих инструкций и разъяснений с его стороны.
6. Используйте пылесос только в соответствии с инструкциями. Используйте только насадки, рекомендованные компанией Dyson.
7. Не пользуйтесь пылесосом, если поврежден кабель или вилка. Если устройство не работает должным образом, если его уронили в воду, повреждено, было оставлено на улице или его уронили в воду, обратитесь в службу поддержки компании Dyson .
8. Не используйте удлинитель для подключения устройства.
9. Не дергайте кабель, пытаясь выключить пылесос. Отключая пылесос от сети, беритесь за вилку, а не за кабель.
10. Не беритесь за зарядное устройство, включая вилку и клеммы зарядного устройства, мокрыми руками.
11. Не вставляйте никакие предметы в отверстия. Не используйте устройство, если его отверстия заблокированы; следите за тем, чтобы пыль, мусор, волосы и пр. не мешали свободному прохождению воздушного потока .
12. Следите за тем, чтобы волосы, свободная одежда, пальцы и другие части тела не попали в отверстия и движущиеся части пылесоса.
13. Будьте крайне аккуратны при уборке лестниц.
14. Не пользуйтесь пылесосом для сбора легковоспламеняющихся или взрывоопасных жидкостей, таких как бензин, и не пользуйтесь пылесосом в местах, где могут находиться такие жидкости.
15. Не используйте пылесос для сбора горящего или тлеющего мусора, такого как сигареты, спички или горячий пепел.
16. Не сжигайте устройство, даже если оно серьезно повреждено. В огне аккумуляторы могут взорваться.
17. Не используйте пылесос, если не установлен контейнер™ или фильтры.

⚠ Правила техники безопасности для аккумуляторов

Используйте только аккумуляторы производства компании Dyson и зарядное устройство, предназначенное для данного пылесоса.

Аккумулятор является герметичным устройством, и при нормальных условиях не представляет опасности. Вероятность утечки электролита из аккумулятора крайне мала, но если это случилось, не трогайте электролит и соблюдайте следующие меры предосторожности:

При контакте с кожей возможно раздражение. Промойте пораженный участок водой с мылом.

Вдыхание электролита может привести к раздражению верхних дыхательных путей. Выйдите на свежий воздух и обратитесь за медицинской помощью.

При попадании в глаза возможно раздражение. Немедленно тщательно промойте глаза водой в течение, как минимум, 15 минут. Обратитесь за медицинской помощью.

Утилизация: при обращении с аккумулятором одевайте перчатки, а затем немедленно утилизируйте их в соответствии с принятыми в вашей местности правилами и нормами.

ВНИМАНИЕ – При неправильном обращении, аккумуляторы, используемые в данном устройстве могут представлять опасность вследствие возгорания или получения химического ожога. Не разбирайте, не пытайтесь закоротить контакты и не нагревайте аккумуляторы до температуры выше 100° C (212° F), и не бросайте их в огонь.



При замене аккумуляторов используйте только аккумуляторы производства компании Dyson. Использование любых других аккумуляторов может стать причиной возгорания или взрыва.

Своевременно производите утилизацию аккумуляторов. Храните вдали от детей. Не разбирайте и не бросайте в огонь.

При утилизации снимите аккумуляторную батарею.

Не выбрасывайте аккумуляторные батареи в контейнеры для сбора обычного бытового мусора.

Утилизацию аккумуляторных батарей производите в соответствии с местными правилами. Если аккумулятор не пригоден к использованию, удалите аккумулятор для дальнейшей утилизации. Утилизируйте аккумулятор в соответствии с установленными правилами в Вашей стране.



RU Не используйте вблизи открытого огня.



Не используйте рядом с источником тепла.



Не пылесосьте поверхность с водой или жидкостью.



Не пылесосьте горящие объекты.

ИСПОЛЬЗОВАНИЕ ПЫЛЕСОСА DYSON**⚠ ВНИМАНИЕ:**

1. При монтаже на стену зарядного устройства используйте крепежные материалы, соответствующие типу стены.
2. Проследите за тем, чтобы непосредственно за местом монтажа/сверления не было никаких трубопроводов или электропроводки.
3. Если пылесос перевернуть, из него может высыпаться мусор. При использовании, ставьте прибор вертикально, и храните в зарядном устройстве.
4. Не проверяйте включенный пылесос на наличие засорений.

Пожалуйста, обратите внимание:

- Не смазывайте детали прибора, не выполняйте работ по обслуживанию и ремонту, кроме указанных в данном руководстве или рекомендованных службой поддержки компании Dyson.
- Данный пылесос предназначен только для использования в быту, уборки помещений и в салонах автомобилей. Не используйте его при движении автомобиля или когда находитесь за рулем.
- При использовании пылесосом, не прилагайте больших усилий, нажимая на насадку. Это может привести к повреждениям.
- При перегреве двигателя пылесос автоматически выключается. Оставьте его на некоторое время (около часа) остыть. Перед повторным включением убедитесь, что в нем нет засорений.
- Мелкую пыль, такую как штукатурка или мука можно убирать пылесосом только в небольших количествах.

Товар сертифицирован в соответствии с законом о защите прав потребителей. PCT AE25.

Сделано в Малайзии

Адрес изготовителя:

Dyson Ltd, Tetbury Hill, Malmesbury, Wiltshire, SN16 0RP, UK

VIKTIG SÄKERHETSINFORMATION**LÄS ALLA INSTRUKTIONER INNAN DU ANVÄNDER DEN HÄR APPARATEN**

Vid användning av elektriska redskap ska du alltid följa grundläggande säkerhetsföreskrifter, inklusive följande:

! VARNING**MINSKA RISKEN FÖR BRAND, ELEKTRISKA STÖTAR ELLER PERSONSKADOR:**

1. Ladda inte enheten utomhus, i ett badrum eller inom tre meter från en pool.
2. Använd den inte utomhus eller på våta ytor.
3. Använd bara laddaren som medföljer produkten för att ladda upp apparaten.
4. Låt inte maskinen användas som leksak. Var särskilt uppmärksam om den används av eller i närheten av barn.
5. Den här maskinen är inte avsedd för användning av personer (inklusive barn) med nedsatt fysisk, sensorisk eller mental förmåga eller brist på erfarenhet och kunskap, om de inte får tillsyn eller instruktioner om användning av maskinen av en person som ansvarar för deras säkerhet.
6. Användning får bara ske enligt beskrivningen i den här handboken. Använd endast tillbehör som rekommenderas av Dyson.
7. Använd inte med skadad sladd eller stickpropp. Om apparaten inte fungerar korrekt, om den har tappats, skadats, lämnats utomhus eller tappats i vatten, måste du kontakta Dysons akutnummer.
8. Använd inte förlängningsladd till apparaten.
9. Dra inte i sladden för att dra ut kontakten. Håll i kontakten för att dra ut den, inte i sladden.
10. Hantera aldrig laddaren, laddarens kontakt eller kontaktpolerna med våta händer.
11. För inte in föremål i öppningarna. Använd inte maskinen om en öppning är blockerad; håll fri från damm, ludd, hår och annat som kan minska luftflödet.
12. Håll hår, löst sittande plagg, fingrar och alla kroppsdelar borta från öppningar och rörliga delar.
13. Var extra försiktig när du dammsuger trappor.
14. Använd inte maskinen för att avlägsna antändbara eller brännbara vätskor, t.ex. bensin, och använd den inte i utrymmen där sådana vätskor kan finnas.
15. Använd inte maskinen för att avlägsna något som brinner eller ryker, t. ex. cigaretter, tändstickor eller varm aska.
16. Apparaten får inte brännas även om den är förstörd, eftersom batterierna kan explodera i branden.
17. Använd aldrig maskinen utan genomsiktig behållare™ och filter på plats.

! Säkerhetsinstruktioner för batterier

Använd bara batterier och laddningsenhet från Dyson till den här apparaten.

Batteriet är en tätfförluten enhet och utgör under normala förhållanden ingen säkerhetsrisk. Om vätska mot all förmodan skulle läcka från batteriet får vätskan inte vidröras och följande försiktighetsåtgärder måste vidtas:

Hudkontakt – kan orsaka irritation. Tvätta med tvål och vatten.

Inandning – kan orsaka irritation i luftvägarna. Se till att få frisk luft och kontakta sjukvårdsupplysningen.

Ögonkontakt – kan orsaka irritation. Skölj ögonen omedelbart med vatten i åtminstone 15 minuter. Kontakta sjukvårdsupplysningen.

Avfallshantering – använd handskar när batteriet hanteras. Batteriet ska deponeras enligt lokala rekommendationer för miljökadligt avfall.

WARNING: –Batteriet som används i den här enheten kan utgöra en risk för eldsvåda eller kemisk brand om det hanteras på fel sätt. Batteriet får inte tas i sär, kortslutas, utsättas för värme över 100° C eller brännas.




Batteriet ska bara ersättas med Dyson-batterier. Bruk av andra batterier kan medföra risk för eldsvåda eller explosion.

Kassera använda batterier omgående. Förvaras oåtkomligt för barn. Får ej tas i sär eller brännas.

Ta bort batteriet och kassera det.

Batteriet får inte slängas i hushållsoporna.

Deponera batteriet på ett säkert sätt i enlighet med lokala rekommendationer för miljökadligt avfall.

Ta ur batteripacken för avyttring. Kasta inte batteripacken i vanligt hushållsavfall. Kasta batteripacken på ett säkert sätt, i enlighet med lokala föreskrifter. Symbolen  på produkten eller emballaget anger att produkten inte får hanteras som hushållsavfall. Istället ska den lämnas in till lämplig återvinningsstation för återvinning av elektrisk och elektronisk utrustning. Genom att tillförsäkra att produkten kasseras på ett säkert sätt kan du hjälpa till att förebygga eventuella hälsorisker och negativa konsekvenser för miljön, som annars kan uppstå på grund av otillbörlig hantering av produkten när den tjänat ut. Om du vill ha mer information om återvinning av produkten kontakta du kommunen, din återvinningscentral, eller butiken där du köpte produkten.

ANVÄNDA DYSON-ENHETEN**! VAR FÖRSIKTIG!**

1. Använd alltid rätt pluggtyp för din vägg vid upphängning av laddningsenheten.
2. Kontrollera att det inte finns rör eller ledningar direkt bakom monterings- borrområdet.
3. Smuts och skräp kan falla ur apparaten om den vänds upp och ned. Kontrollera att apparaten står upprätt vid användning och förvara den i laddningsenheten.
4. Stäng av apparaten när du söker efter blockeringar.

Lägg märke till:

- Utför inget underhåll eller reparationer på egen hand annat än det som visas i manualen eller anvisas av Dysons akutnummer.
- Den här enheten är enbart avsedd för hemmabruk och i bilen. Den får inte användas när bilen är i rörelse eller vid körning.
- Tryck inte ned munstycket för hårt när apparaten används eftersom det kan skada den.
- Om motorn överhettas kommer apparaten att stängas av automatiskt. Låt den svalna i minst en timme och kontrollera att det inte finns några blockeringar innan du startar den igen.
- Fint smuts som gips eller mjöl får bara sugas upp i mycket små mängder.



SE Använd inte dammsugaren nära öppen eld.



Använd inte dammsugaren nära varma föremål.



Sug inte upp vatten eller andra vätskor.



Sug inte upp brinnande föremål.

POMEMBNA VARNOSTNA NAVODILA PRED UPORABO TE NAPRAVE PREBERITE VSA NAVODILA

Pri uporabi električne naprave je treba vedno upoštevati previdnostne ukrepe, vključno z naslednjimi:

! OPOZORILO

ZA PREPREČITEV POŽARA, ELEKTRIČNEGA UDARA ALI POŠKODBE:

1. Enoto ne polnite na prostem, v kopalnici ali v oddaljenosti 3 m ali manj od bazena.
2. Sesalnika ne uporabljajte na prostem ali na mokrih površinah.
3. Za polnjenje uporabljajte samo polnilec, ki je priložen izdelku.
4. Ne dovolite, da bi se z napravo igrali otroci. Če napravo uporabljajo otroci ali če so med njeno uporabo otroci v bližini, bodite skrajno pazljivi.
5. Naprave ne smejo uporabljati osebe (vključno z otroki) z zmanjšanimi fizičnimi, senzoričnimi ali mentalnimi sposobnostmi ali s pomanjkanjem izkušenj in znanja, razen pod nadzorom ali z natančnimi navodili osebe, ki je zadolžena za njihovo varnost.
6. Sesalnik uporabljajte le v skladu s tem priročnikom. Uporabljajte le Dysonove nastavke.
7. Naprave ne uporabljajte, če sta kabel ali vtič poškodovana. Če naprava ne deluje pravilno, če vam je padla na tla, je poškodovana, ste jo pustili na prostem ali je prišla v stik s tekočino, se obrnite na Dysonovo številko za pomoč.
8. Ne uporabljajte s podaljškom.
9. Ne iztikajte vtiča tako, da povlečete za kabel. Vedno primite za vtič.
10. Polnilca, vključno z njegovim vtičem in konektorji, ne prijemajte z mokrimi rokami.
11. V odprtine ne vstavljajte nobenih predmetov. Ne uporabljajte sesalnika z zamašenimi odprtinami; redno čistite prah, vlakna, dlake in vse ostalo, kar lahko zmanjša pretok zraka.
12. Pazite, da lasje, široka oblačila, prsti ali drugi deli telesa ne pridejo v odprtine ali gibljive dele.
13. Pri uporabi na stopnicah bodite še posebej previdni.
14. Ne sesajte vnetljivih ali gorljivih tekočin, kot je bencin, in ne uporabljajte sesalnika na površinah, kjer so lahko prisotne.
15. Ne sesajte gorečih ali kadečih se predmetov, kot so cigarete, vžigalice ali vroč pepel.
16. Naprave ne zažigajte, tudi če je zelo poškodovana. Baterijski vložki lahko zaradi ognja eksplodirajo.
17. Sesalnika ne uporabljajte brez nameščenega zbiralnika™ in filtrov.

! Varnostna navodila za baterijske vložke

Uporabljajte samo Dysonove baterijske vložke in enoto za polnjenje.

Baterijski vložek je zatesnjen in v običajnih okoliščinah ne predstavlja nobene nevarnosti. V malo verjetnem primeru, da bi iz baterijskega vložka začela iztekati tekočina, se tekočine ne dotikajte in upoštevajte naslednje varnostne ukrepe:

V primeru stika s kožo lahko povzroči draženje. Umijte z milom in vodo.

V primeru vdihavanja lahko povzroči draženje dihalnih poti. Pojdite na svež zrak in poiščite zdravniško pomoč.

Če pride v oči, lahko povzroči draženje. Oči takoj temeljito izpirajte najmanj 15 minut. Poiščite zdravniško pomoč.

Odstranjevanje – nosite rokavice in baterijski vložek nemudoma odstranite v skladu z lokalnimi predpisi.

POZOR – Nепravilno ravnanje z baterijskim vložkom lahko privede do požara ali kemičnih opeklin. Ne poskušajte ga razstaviti, ne izpostavljajte ga kratkemu stiku, temperaturi nad 100 °C (212 °F) in ga ne sežigajte.




Baterijski vložek lahko zamenjate samo z Dysonovim baterijskim vložkom, saj lahko katerikoli drug baterijski vložek predstavlja nevarnost za požar ali eksplozijo.

Porabljen baterijski vložek takoj odstranite. Hranite izven dosega otrok. Baterijskega vložka ne razstavljajte niti ga ne poskušajte zažgati.

Pri odstranjevanju vzemite baterijske vložke iz naprave.

Baterijskih vložkov ne zavržite med ostale gospodinjske odpadke.

Baterijske vložke odstranite varno in v skladu z lokalnimi predpisi.

Pospravite baterije za odstranitev. Ne odvrzite baterij med normalne gospodinjske odpadke. Varno odvrzite baterije v skladu s krajevnimi predpisi. Znak  na aparatu ali njegovi embalaži pomeni, da se artikel ne obravnava kot gospodinjski odpadke. Zato se mora aparat predati k zbiralcem in predelovalcem električne in elektronske opreme. Na ta način se onemogočijo potencialne negativne posledice za okolje in človekovo zdravje, ki bi bila posledica nepravilne odstranitve aparata. Za podrobnejše informacije glede reciklaže izdelka, se obrnite na lokalno krajevno skupnost, uvoznika ali trgovino, kjer ste izdelek kupili.

UPORABA VAŠE DYSONOVE NAPRAVE

! POZOR:

1. Enoto za polnjenje montirajte na steno samo z elementi za pritrdjevanje, ki so primerni za vašo vrsto stene.
2. Preverite, da se v steni neposredno pod mestom montaže/vrtanja ne nahaja nobena cev ali žica.
3. Umazanijo in ostanke lahko iz naprave odstranite tako, da jo obrnete narobe. Naprava mora med uporabo in v enoti za polnjenje, stati pokonci.
4. Ko iščete blokade, mora biti naprava izklopljena.

Pomnite:

- Ne izvajajte vzdrževalnih del ali popravil, razen tistih, ki so prikazani v tem priročniku, ali po nasvetu strokovnjaka z Dysonove številke za pomoč.
- Ta naprava je namenjena uporabi izključno v gospodinjstvu in avtomobilu. Ne uporabljajte je med vožnjo ali ko se avto premika.
- Med uporabo ne pritiskajte navzdol premočno, saj lahko napravo poškodujete.
- Če se motor pregreje, se bo samodejno ustavil. Preden napravo ponovno vključite, počakajte vsaj eno uro, da se ohladi, in preverite, ali obstaja kakšna blokada.
- Fini prah, npr. moko ali mavec, lahko sesate le v zelo majhnih količinah.



SI Ne uporabljajte v bližini odprtega ognja.



SI Ne uporabljajte v bližini virov toplote.



SI Ne sesajte vode ali drugih tekočin.



SI Ne sesajte gorečih predmetov.

TR

ÖNEMLİ GÜVENLİK TALİMATLARI

BU CİHAZI KULLANMADAN ÖNCE TÜM TALİMATLARI OKUYUN

Elektrikli bir cihazı kullanırken bazı temel önlemlerin alınması her zaman için gereklidir. Bu önlemlerden birkaçı şunlardır:

⚠ UYARI

YANGIN, ELEKTRİK ÇARPMASI VEYA YARALANMA TEHLİKESİNİ AZALTMAK İÇİN:

1. Cihazı dış mekanlarda, banyoda veya bir havuzda 3 metreden yakın bir yerde şarj etmeyin.
2. Dış mekanlarda veya ıslak yüzeylerde kullanılmamalıdır.
3. Şarj için sadece ürüne birlikte verilen şarj aletini kullanın.
4. Oyuncak olarak kullanılmasına izin vermeyin. Çocuklar tarafından veya onların yanında kullanıldığında çok dikkatli olunmalıdır.
5. Bu cihaz, fiziksel, algısal ve zihinsel kapasiteye ya da yeterli deneyim ve bilgiye sahip olmayan kişiler (çocuklar dahil) tarafından, söz konusu kişilerin güvenliğinden sorumlu kişinin cihazın kullanımıyla ilgili talimatları ve gözetimi olmaksızın kullanılamaz.
6. Yalnızca bu kılavuzda açıklanan şekilde kullanın. Yalnızca Dyson tarafından önerilen aksesuarları kullanın.
7. Cihazı hasarlı kablo veya fişle kullanmayın. Cihaz beklediği gibi çalışmıyorsa, düşürülmüşse, hasar görmüşse, dışarıda bırakılmışsa veya suya düşürülmüşse Dyson Yardım Hattı ile temas kurun.
8. Uzatma kablosuyla birlikte kullanmayın.
9. Fişi prizden çıkarırken kablosundan çekerek çıkarmayın. Prizden çıkarmak için kablodan değil, fişten tutun.
10. Şarj aletini, fişi ve terminaleri de dahil olmak üzere ıslak ellerinizle tutmayın.
11. Delik ağızlarına herhangi bir nesne koymayın. Deliklerin önü kapalıyken cihazı kullanmayın; toz, hav, saç ve hava akımını engelleyebilecek diğer maddeleri deliklerden uzak tutun.
12. Saçlarınızı, bol giysileri, parmaklarınızı ve bedeninizin diğer tüm uzuvlarını deliklerden ve hareketli parçalardan uzak tutun.
13. Merdivenlerde temizlik yaparken daha dikkatli olun.
14. Benzin gibi alev alıcı veya yanıcı sıvıları emmek için ya da bu tür sıvıların var olabileceği mekanlarda cihazı kullanmayın.
15. Sigara, kibrit ya da sıcak kül gibi yanmakta olan ya da dumanı tüten hiçbir şeyi çekmek için kullanmayın.
16. Ciddi hasar görmüş bile olsa cihazı yakmayın. Piller ateşte patlayabilir.
17. Şeffaf hazne™ ve filtreler yerine takılı olmadan cihazı kullanmayın.

⚠ PİL güvenlik talimatları

Bu makine için sadece Dyson pillerini ve şarj ünitesini kullanın.

Bu pil yalıtımlı bir ünedir ve normal koşullar altında güvenlik açısından tehdit oluşturmaz. Beklenmeyen bir durum olur ve pilden sıvı sızarsa, bu sıvıya dokunmayın ve aşağıdaki önlemleri alın:

Ciltle temas - tahrişe yol açabilir. Sabun ve su ile yıkayın.

Soluma - solunum yollarında tahrişe yol açabilir. Temiz hava alınmasını sağlayın ve tıbbi yardım isteyin.

Gözle temas - tahrişe yol açabilir. Zaman kaybetmeden gözleri en az 15 dakika iyice yıkayın. Tıbbi yardım isteyin.

Atma - pilleri tutmak için eldiven takın ve yerel yasalara veya düzenlemelere uygun olarak hemen atın.

DİKKAT - Bu cihazda kullanılan pil, yanlış kullanım durumunda yangın veya kimyasal yanık riskini ortaya çıkarabilir. Pili sökmeyin, kısa devre yaptırmayın, 100°C'den (212° F) yüksek sıcaklığa maruz bırakmayın veya yakmayın.



Pili sadece bir Dyson piliyle değiştirin, diğer pillerin kullanılması yangın veya patlama riskini ortaya çıkarabilir.

Kullanılmış pili hemen atın. Çocuklardan uzak tutun. Sökmeyin veya ateşe atmayın.

Atmak için pil takımını çıkarın.

Pil takımını normal ev atıklarıyla birlikte atmayın.

Pil takımını yerel düzenlemelere uygun olarak, güvenli bir biçimde atın.

Batarya takımını atmak için cihazınızdan çıkartın. Günlük ev atıklarınızla birlikte atmayınız. Bataryalarınızı yerel mevzuatlara göre ortadan kaldırınız.

DYSON CİHAZINIZI KULLANMA

⚠ DİKKAT:

1. Şarj ünitesini duvara monte ederken, mutlaka duvar türüne uygun bağlantı parçalarını kullanın.
2. Montaj/delme alanının hemen arkasında boru veya kablo hattı olmadığından emin olun.
3. Cihaz ters çevrilirse içindeki kir ve çöpler dökülebilir. Cihazın kullanım sırasında dik konumda olduğundan emin olun ve cihazı şarj ünitesinde bulundurun.
4. Tıkanıklık olup olmadığını kontrol ederken cihazı çalıştırmayın.

Lütfen dikkat:

- Bu kılavuzda gösterilenler ya da Dyson Yardım Hattı tarafından önerilen bakım ve onarım işleri haricinde herhangi bir işlem yapmayın.
- Bu cihaz sadece iç mekanlarda ve arabalarda kullanılmak üzere tasarlanmıştır. Araba hareket ederken veya sürüş sırasında cihazı kullanmayın.
- Hasar görmemesi için, cihazı kullanırken ağırlığa aşırı güç uygulayarak aşağı bastırmayın.
- Motorun aşırı ısınması durumunda cihaz otomatik olarak devreden çıkacaktır. Cihazı en az bir saat soğumaya bırakın ve tekrar çalıştırmadan önce tıkanıklık olup olmadığını kontrol edin.
- Alçı veya un gibi ince tozlar sadece çok küçük miktarlar halinde süpürülmelidir.



TR Çıplak ateş yanında kullanmayın.



Isı kaynakları yanında kullanmayın.



Su ya da diğer sıvıları çekmeyin.



Yanan objeleri çekmeyin.

TW

重要安全注意事項

使用本產品前請先詳讀所有操作說明。

警告

未按照下列指示操作，可能會導致火災、觸電或人員受傷：

1. 請勿在室外、浴室或游泳池10英尺範圍內充電。
2. 請勿在室外或潮溼地面使用。
3. 僅可使用產品隨附的充電器充電。
4. 切勿將本產品當做玩具使用。由兒童使用或接近兒童時，尤須密切注意。
5. 本產品裝置不適合行動不便、知覺或心智障礙的人士使用，亦不適合缺乏使用經驗或一定程度認識者，除非在專人指導或監督，確保安全無虞的情況下方能使用。
6. 僅按本手冊中說明的方式使用。僅使用戴森建議的附件。
7. 請勿使用損壞的電線或插頭。若產品因掉落地面、損壞、留在戶外或掉入水中，而導致無法正常運作，請聯絡戴森服務專線。
8. 請勿使用延長線。
9. 請勿以拉扯電線方式拔除插頭。拔除插頭時，請緊抓住插頭，而非電線。
10. 手潮溼時請勿接觸充電器，包括充電器插頭及充電接頭。
11. 請勿將任何東西插入空隙。也請勿在任何開口封住的狀況下使用；請排除任何灰塵、棉絮、毛髮或任何會阻礙氣流的物體。
12. 請勿讓頭髮、衣角、手指與身體任何部分靠近產品開口或轉動零件。
13. 清潔樓梯時請格外小心。
14. 請勿用吸塵器吸入易燃性或可燃性液體，例如汽油；或者在有上述物質存在的場合使用。
15. 請勿用吸塵器吸取任何正在燃燒或冒煙的東西，例如香菸、火柴或還有火苗的灰燼。
16. 請勿焚燒本產品，即使產品嚴重損毀也不應焚化處理，否則電池可能爆炸起火。
17. 未安裝透明集塵盒™與濾網時，請勿使用吸塵器。

電池安全說明

請使用戴森電池及充電組為本產品充電。

將電池從機體上拔除前，請務必先將充電座插頭拔掉。

電池為一密封組件，在正常情況下不構成危險。萬一電池液體滲漏，請勿觸碰液體，並遵守下列預防措施：

- 皮膚接觸 — 可能刺激皮膚，請以肥皂及水清洗。
- 吸入 — 可能引起呼吸系統不適，呼吸新鮮空氣，並立即就醫。
- 眼睛接觸 — 可能引起不適，立即徹底沖洗眼睛至少15分鐘，並立即就醫。
- 廢棄物處理 — 處理電池時請戴手套，廢電池應遵守當地相關法規或條例處理。

注意 - 本產品的電池如果使用不當，可能引起火災或化學燒傷。請勿將本產品拆解、短接，或放置於華氏 212 度（攝氏 100 度）以上的溫度中，也不可焚燒本產品。



更換電池時，僅限使用戴森電池，使用其他品牌的電池可能引起火災或爆炸。

請立即棄置使用過的電池，並遠離兒童。

請勿拆卸或棄置於火堆中。

棄置前，請移除電池組。

請勿將電池組棄置於一般家庭廢棄物中，並遵照當地法規安全棄置。

丟棄吸塵器時請勿將電池匣隨意丟棄。

請勿將電池匣當作一般家庭垃圾處理。

請根據當地安全法規丟棄電池匣。

使用戴森產品

注意：

1. 如果將充電組固定於牆上，請選用適當的牆面固定裝置。
2. 請檢查安裝/鑽孔位置後方，有無任何管道或電線。
3. 將本產品上下倒轉，即可倒出灰塵碎屑。使用時，請將產品保持直立，使用完畢後請放置於充電組。
4. 檢查是否阻塞時，請勿操作產品。

請注意：

- 請勿執行任何本手冊或戴森服務專線人員建議以外的維修保養作業。
- 本產品設計僅限居家室內及汽車用途，請勿在駕駛時或汽車移動中使用本產品。
- 使用產品時，請勿強行壓下吸嘴，否則可能造成損壞。
- 如果馬達過熱，本產品會自動切斷電源。請靜置馬達，至少冷卻一個小時，重新使用前應檢查是否阻塞。
- 石膏粉或麵粉等微粒粉末應僅能吸取極少量。



請勿接近火源。



請勿接近熱源。



請勿吸水或任何液體。



請勿吸入燃燒的物品。

中国

重要安全注意事项

使用本产品前请先仔细阅读所有操作说明。

警告

未按照下列指示操作,可能会导致火灾、触电或人员受伤。

1. 请勿在室外、浴室或距离游泳池 3米 范围内充电。
2. 请勿在室外或潮湿地面使用。
3. 仅可使用产品随附的充电器充电。
4. 切勿将本产品当作玩具使用。由儿童使用或由儿童接近时,须密切注意。
5. 本产品装置不适合身体残疾、知觉或心智残障的人士使用,也适合缺乏经验和认知度的人使用,以上人员只有在有专人指导或监督,确保安全无虑的情况下方能使用。
6. 请严格按本手册中说明的方式使用本产品,并只能使用戴森建议的附件。
7. 请勿使用损坏的电或插头。若产品因掉落地面、损坏、暴露于户外或掉入水中而导致无法正常运作,请联系戴森服务热线。
8. 请勿使用延长线。
9. 请勿以拉扯电线方式拔除插头。在拔除插头时,请抓紧插头。
10. 请勿使用湿手接触电器,包括充电器插头及充电接头。
11. 请勿将任何东西插入空隙。请勿在任何开口封住的情况下使用,请及时清除任何阻碍气流的物体,包括灰尘、棉絮、毛发等。
12. 请勿让头发、衣角、手指与身体任何部分靠近产品开口或转动零件。
13. 清洁楼梯时请格外小心。
14. 请勿使用吸尘器吸入易燃性或可燃性液体,例如汽油,或者有上述物质存在的场合使用。
15. 请勿用吸尘器吸取任何正在燃烧或冒烟的物质,例如香烟、火柴或燃烧的灰烬。
16. 请勿焚烧本产品,即使产品严重损毁也不要焚化处理,以免电池爆炸起火。
17. 未安装透明集尘盒™与过滤网时,请勿使用吸尘器。

电池安全说明

请使用戴森电池及充电器为本产品充电。

在取出电池时,器具必须要断电。

电池为一组密封组件,在正常情况下不够成危险。万一电池液渗漏,请勿接触液体,并遵守下列预防措施:

皮肤接触—可能刺激皮肤,请以肥皂及水清洗。

吸入—可能引起呼吸系统不适,呼吸新鲜空气,并立即就医。

眼睛接触—可能引起不适,立即彻底冲洗眼睛至少15分钟,并立即就医。

废弃物处理—处理电池时请戴手套,并应遵守当地相关法规或条例处理废弃物。

注意—本产品的电池如果使用不当,可能引起火灾或化学烧伤。请勿将本产品拆卸、短接,或放置于摄氏100度以上的温度中,也不可焚烧本产品。



更换电池时,仅限使用戴森电池,使用其他品牌的电池可能引起火灾或爆炸。

请立即弃置使用过的电池,并远离儿童。

请勿拆卸或弃置于火堆中。

丢弃前,请移除电池组。

请勿将电池组弃置在一般家庭废弃物中,并遵照当地法规安全弃置。

使用戴森产品

注意:

1. 如果将充电器固定于墙上,请选用适当的墙面固定装置。
2. 请检查安装/钻孔位置后方有无任何管道或电线。
3. 将本产品上下倒转,即可到出灰尘碎屑。使用时,请将产品保持直立,使用完毕后请放置于充电器内。
4. 请勿在检查是否阻塞时操作产品。

请注意:

- 请勿按照任何本手册或戴森服务专线人员建议以外的维修保养。
- 本产品设计仅限居室内及汽车用途,请勿在驾驶时或汽车移动中使用本产品。
- 使用产品时,请勿强行按下吸嘴,否则可能造成损坏。
- 如果发动机过热,本产品会自动切断电源,请静置马达,至少冷却一小时后,重新使用前请检查是否阻塞。
- 只能吸取少量石膏粉或面粉等微粒粉末。



中国 请勿靠近火焰。



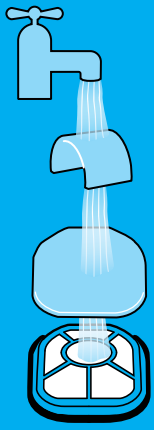
请勿靠近热源。



请勿吸取水或液体。



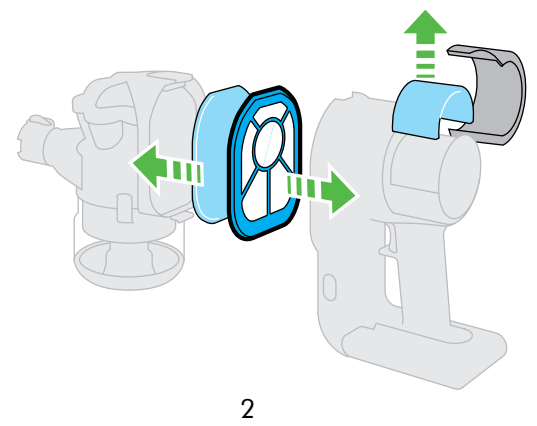
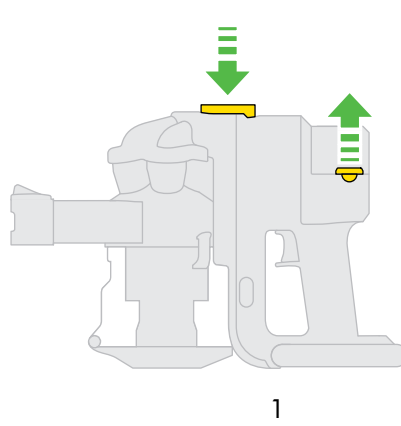
请勿吸取燃烧物。



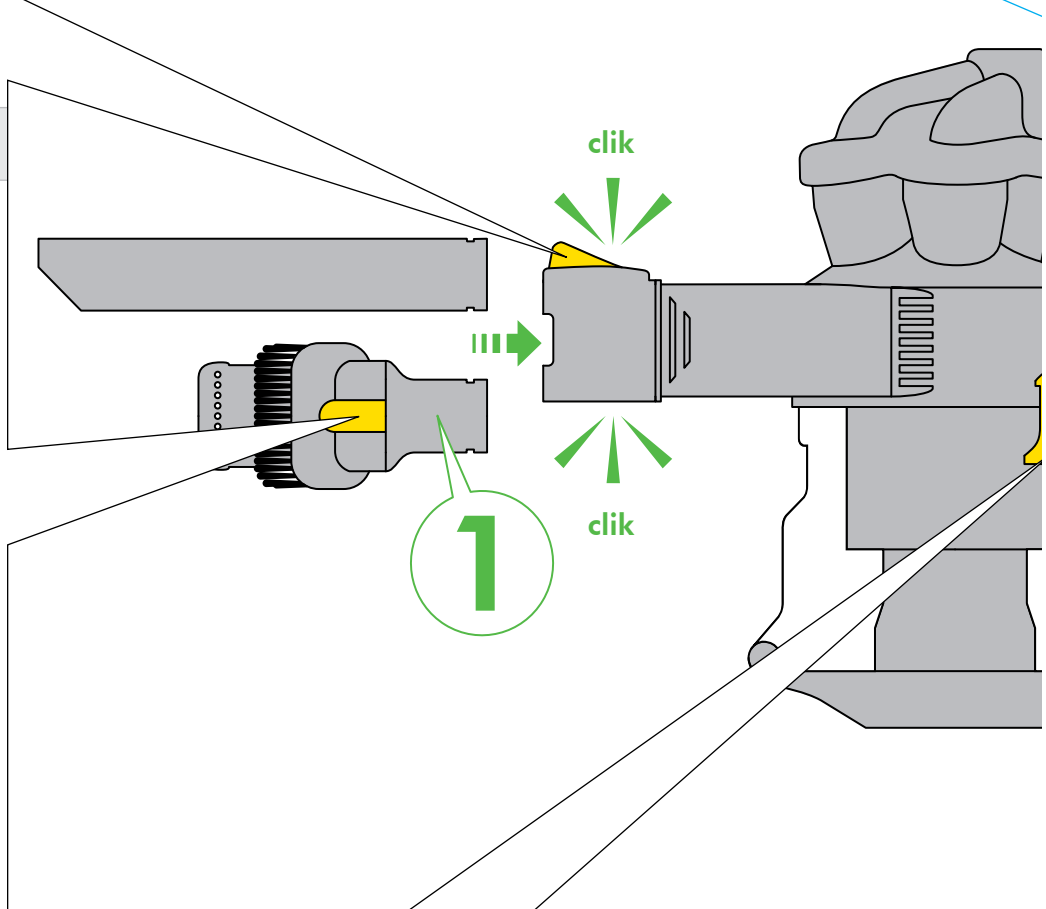
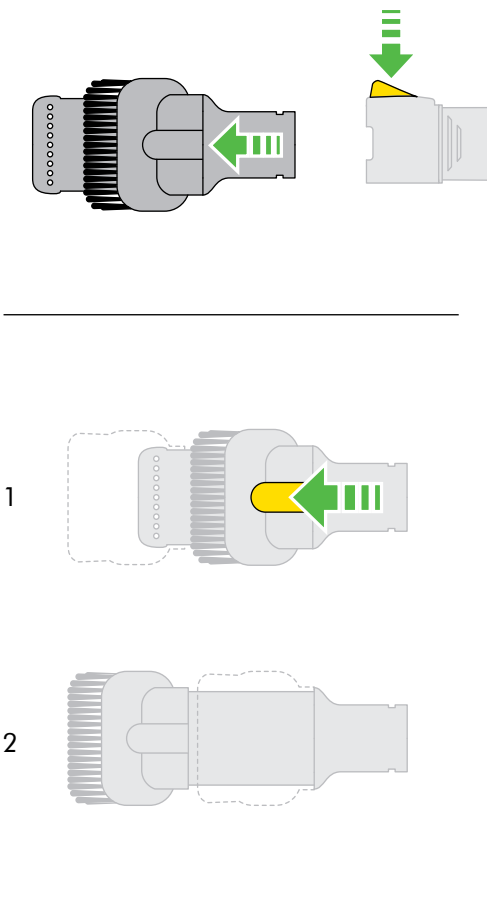
3-6

months
 mois
 monate
 maanden
 meses
 mesi

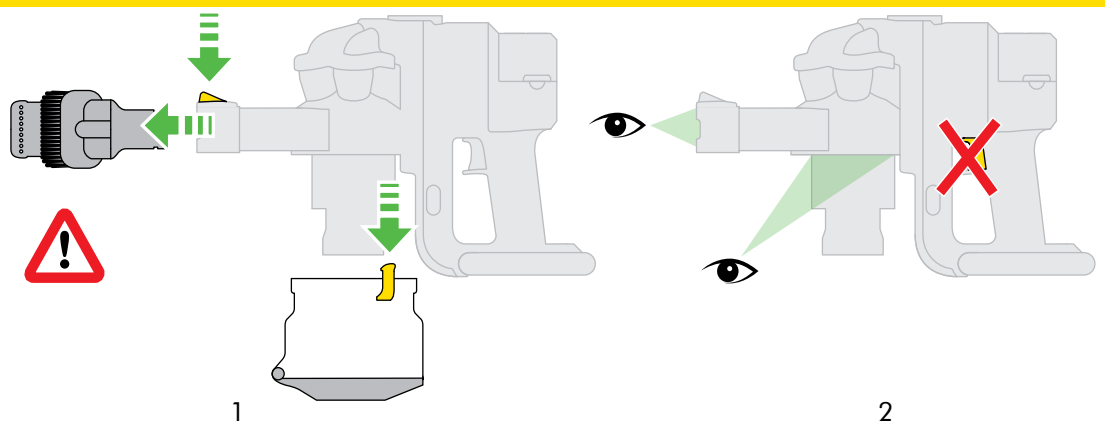
месяцев
 meseci
 月
 mesi



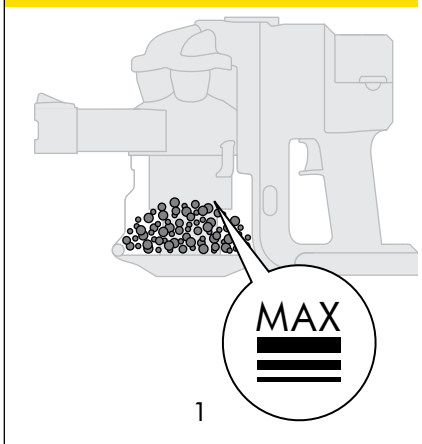
Tools • Accessoires • Zubehör • Accessories
 • Accesorios • Accessori • Дополнительные
 насадки • Priključki • 附件

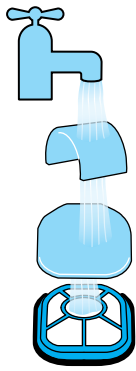


Blockages • Blocages • Blockierungen entfernen • Blokkades • Bloqueos • Blocchi
 • Забивание пылесоса • Blokade • 固定

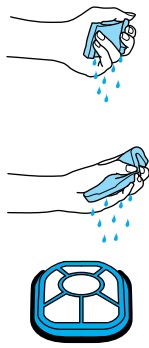


Emptying • Vidage du collecteur • Behälter
 • Vaciado • Come si svuota • ОЧИСТКА КОЛЛЕКТОРА

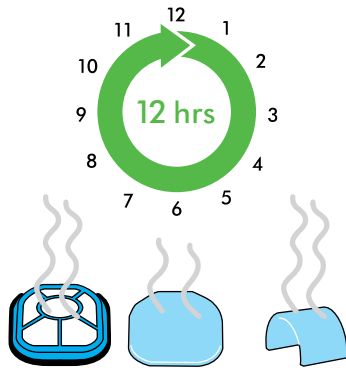




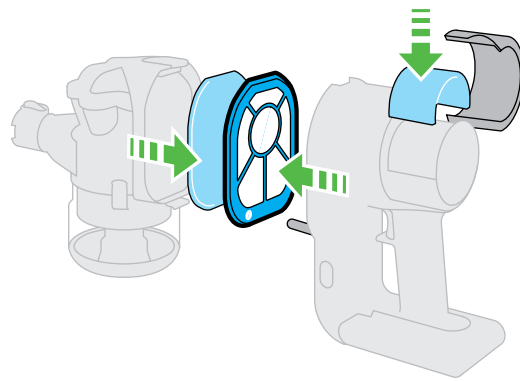
3



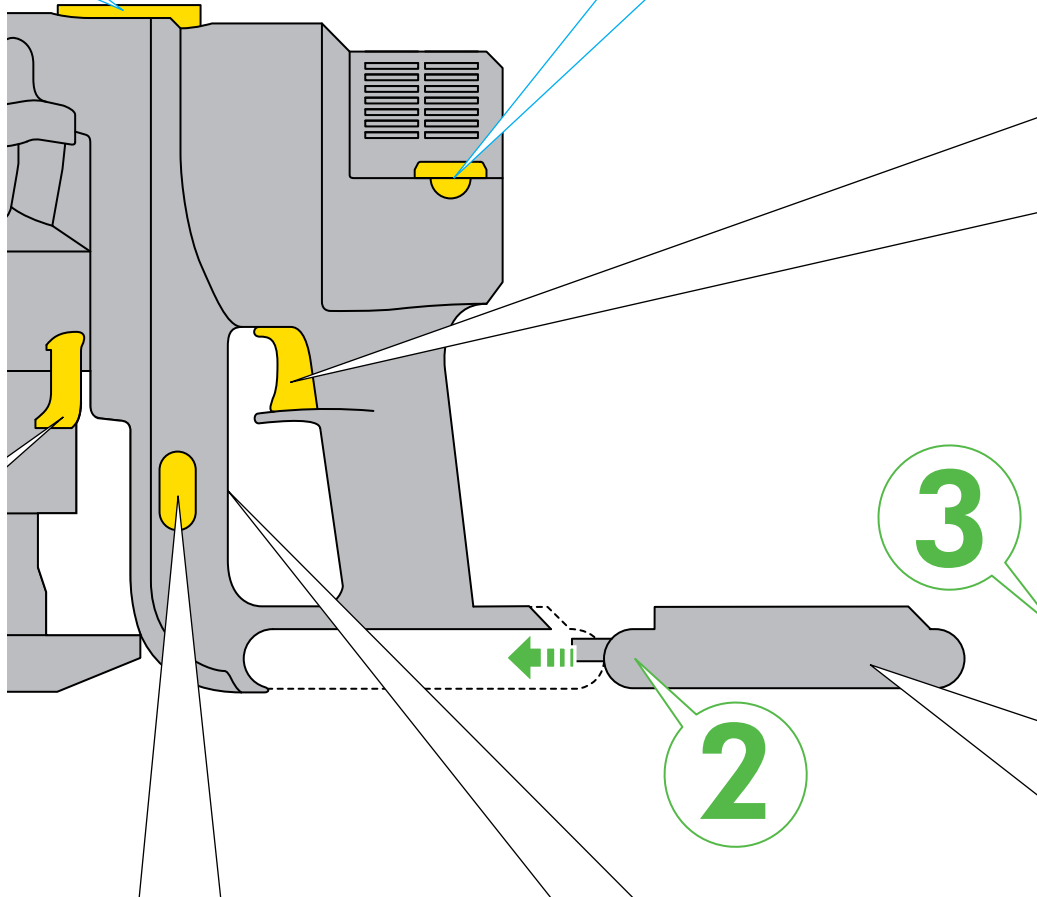
4



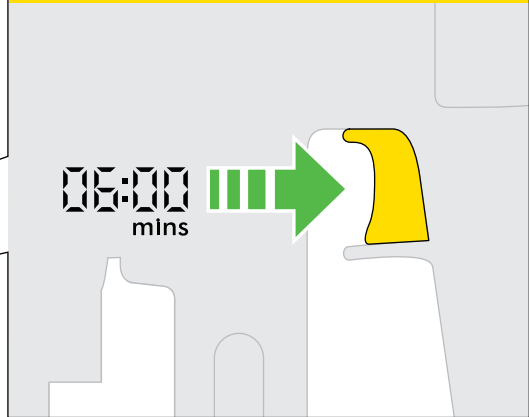
5



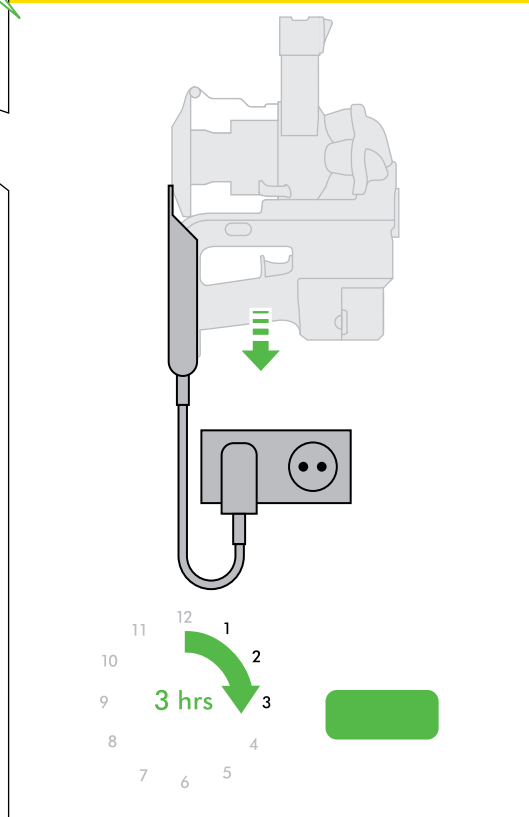
6



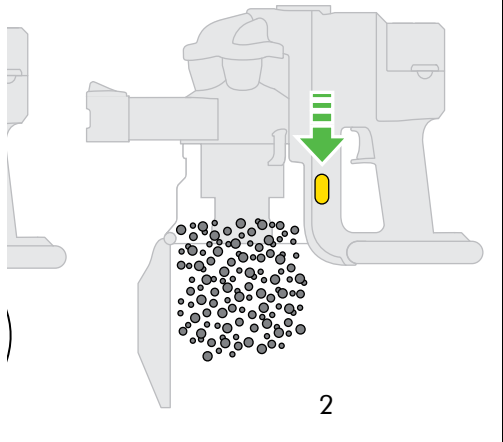
Power • Mise en marche • Inbetriebnahme
 • Aanzetten • Puesta en marcha • Accensione
 • Кнопка вкл./выкл. • Моќ • 电源



Storage/Charging • Rangement/
 Recharge • Aufbewahrung/Aufladen
 • Opbergen/Opladen • Guardar/Recargar
 • Riporre/Ricaricare l'apparecchio
 • Хранение/Зарядка аккумулятора
 • Shranjevanje/Polnjenje • 充电器

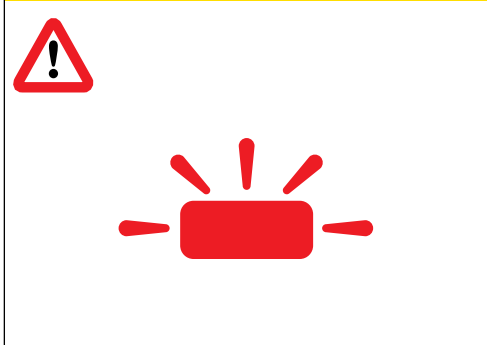


Behälterentleerung • Legen
 • контейнера • Praznjenje • 清空



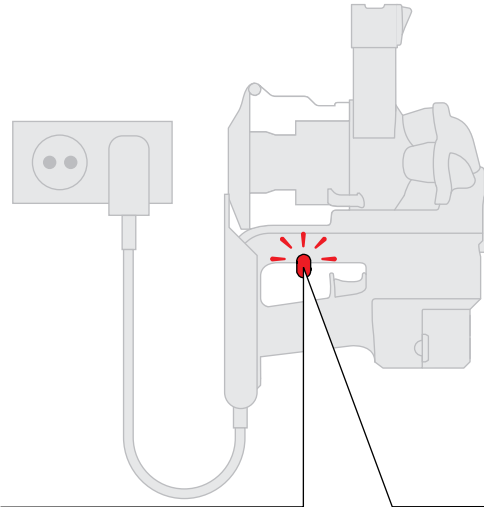
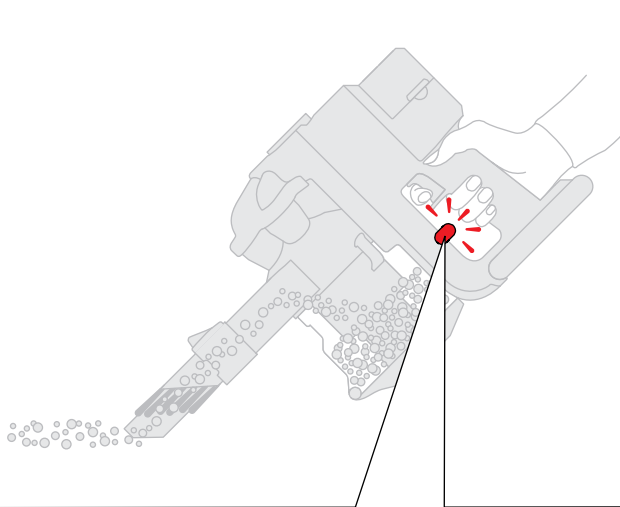
2

Troubleshooting • Dépannage
 • Problemlösung • Probleem oplossen
 • Indicador de fallos • Individuare la cauza
 di un guasto • Поиск и устранение
 неисправностей • Težave • 出现故障



Troubleshooting • Dépannage • Problemlösung • Probleem oplossen • Indicador de fallos

• Individuare la causa di un guasto • Поиск и устранение неисправностей • Težave • 문제 해결 • 出现故障



GB Filter missing/Filter fitted incorrectly. Check/Refit filter.
FR Filtre manquant/Filtre mal installé. Vérifier/Remettre en place le filtre.
DE Filter fehlt / wurde nicht korrekt eingesetzt. Bitte Filter prüfen / korrekt einsetzen.
NL Filter ontbreekt/is verkeerd geplaatst. Controleer het filter of plaats hem opnieuw.
ES Sin filtro o filtro colocado de forma incorrecta. Comprobar y colocar el filtro.
IT Filtro mancante / Filtro posizionato in modo errato. Controllare / Riposizionare il filtro.
CZ Špatně vložený nebo chybějící filtr. Zkontrolujte a vložte správně filtr.
DK Filter mangler/Filter ikke isat korrekt. Tjek/isæt filter igen.
FI Suodatin irti/pois paikoiltaan. Tarkista suodatin.
GR Το φίλτρο λείπει / δεν είναι τοποθετημένο σωστά/ Επανατοποθετήστε.
HU Hányzík a filter/Rosszul behelyezett filter. Ellenőrizze/helyezze be újra a filtert.
IL מסנן חסר/ מסנן אינו מורכב נדרש. בדוק/ הרכיב מסנן מחדש.
IS Vantar síu/sían er ekki sett rétt í. Athugaðu/settu síuna aftur í.
KR 필터없음/필터잘못장착, 점검/필터 다시 장착.
NO Filter mangler/Filter er ikke satt inn riktig. Sjekk/sett i filter igjen.
PL Brak filtra/Filtr nieprawidłowo zainstalowany. Należy sprawdzić/ponownie zainstalować.
PT Sem filtro ou filtro colocado de forma incorrecta. Verificar e colocar o filtro.
RU Фильтр отсутствует/Фильтр установлен неправильно. Проверьте фильтр.
SE Filter saknas/Filter felaktigt isatt. Kontrollera/Sätt i filter igen.
SI Brez filtra/Filter vstavljen nepravilno. Preveri/Ponovno vstavi filter.
TR Filtre yok. Filtre yanlış yerleştirilmiştir. Filtreyi kontrol edin / düzeltin.
TW 濾網未安裝或安裝方式有誤
中国 安全网未安裝或安裝方式有誤



GB Machine outside of temperature range. Leave at room temperature until flashing stops.
FR L'appareil se trouve en dehors de l'échelle de température adéquate. Laisser à température ambiante jusqu'à ce que le voyant lumineux arrête de clignoter.
DE Gerät außerhalb des spezifischen Temperaturbereichs. Bei Raumtemperatur abkühlen lassen, bis das Flackern der Leuchtanzeige aufgehört.
NL De machine is oververhit. Op kamertemperatuur laten staan totdat het knipperen ophoudt.
ES Temperatura de la máquina superior a la recomendada. Dejarla a temperatura ambiente hasta que la luz deje de parpadear.
IT Temperatura dell'apparecchio al di fuori di quella indicata. Lasciare a temperatura ambiente fino a quando non smette di lampeggiare.
CZ Teplota vysavače mimo pracovní rozsah. Nechte vysavač v pokojové teplotě dokud kontrolka nepřestane blikat.
DK Maskinen er udenfor temperaturområde. Opbevar ved stuetemperatur indtil lampen ikke blinker mere.
FI Laitteen käyttölämpötila on vääärä. Jätä laite huoneenlämpöön, kunnes vilkkuminen lakkaa.
GR Η μηχανή είναι σε υψηλή θερμοκρασία. Αφήστε την σε θερμοκρασία δωματίου μέχρι να σταματήσει να αναβοσβήνει.
HU A készülék nem érte el a megfelelő hőmérsékletet.Hagyja szoba hőmérsékleten amíg nem hagyja abba a villogást.
IL המכשיר מחוץ לטווח הטמפרטורה. השאר במטמם בטמפרטורת חדר עד הפסקת הבהוב.
IS Ryksugan er fyrir utan hitastigssvæðið. Geyma við stofuhita þangað til ljósið hættir að blinka.
KR 기계가 허용온도범위를 초과함. 깜빡임이 맞을 때까지 실온에 둘 것.
NO Maskinen er utenfor temperaturområde. Oppbevar ved romtemperatur til lampen slutter å blinke.
PL Temperatura urządzenia przekroczyła dopuszczalny poziom. Należy pozostawić je w temperaturze pokojowej dopóki miganie wskaźników nie ustanie.
PT Temperatura da máquina superior à recomendada. Deixá-la à temperatura ambiente até que a luz pare de piscar.
RU Данный температурный режим не подходит для пылесоса. Поместите прибор в помещение с комнатной температурой до тех пор пока индикатор не перестанет мигать.
SE Maskinen är utanför temperaturområdet. Lämna i rumstemperatur tills lampen slutar blinka.
SI Aparat izven temperaturnega območja. Pustiti na sobni temperature, dokler lučka ne preneha utripati.
TR Makine dış sıcaklık aralığı. Yanıp sönen ışıklar durana kadar, oda sıcaklığında muhafaza edin.
TW 吸塵器超出溫度範圍, 請置於室溫直到紅燈停止閃爍
中国 吸尘器温度过热, 将吸尘器置于室温待红灯停止闪烁



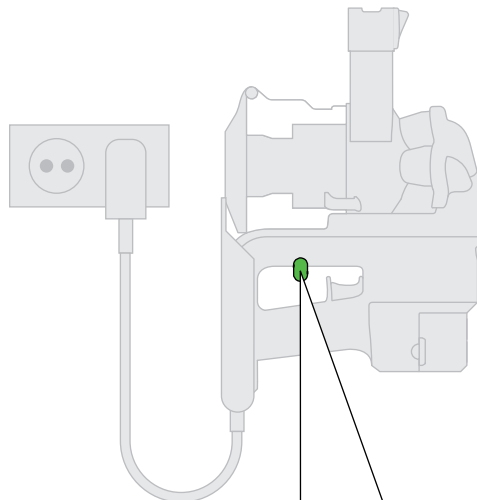
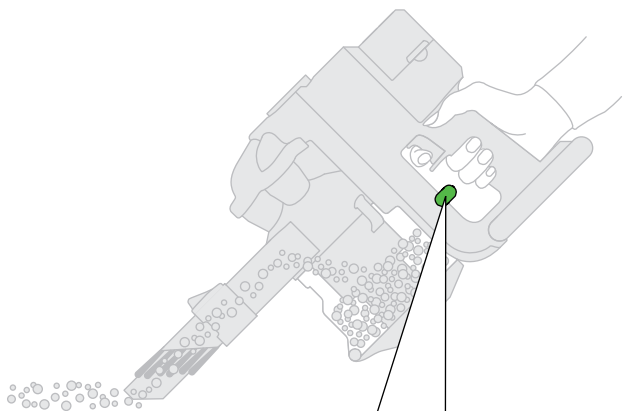
GB Battery outside of temperature range. Leave in the charger at room temperature until flashing stops.
FR La batterie se trouve en dehors de l'échelle de température adéquate. Laisser l'appareil reposer dans le chargeur à température ambiante jusqu'à ce que le voyant lumineux arrête de clignoter.
DE Akku außerhalb des spezifischen Temperaturbereichs. In der Ladestation lassen, bis das Flackern der Leuchtanzeige aufgehört.
NL De accu is oververhit. Op kamertemperatuur in de oplader laten staan totdat het knipperen ophoudt.
ES Temperatura de la batería superior a la recomendada. Dejarla en el cargador a temperatura ambiente hasta que la luz deje de parpadear.
IT Temperatura della batteria al di fuori di quella indicata. Lasciare nel caricatore a temperatura ambiente fino a quando non smette di lampeggiare.
CZ Teplota baterie mimo pracovní rozsah. Nechte vysavač v pokojové teplotě dokud kontrolka nepřestane blikat.
DK Batteri udenfor temperaturområde. Opbevar i opladeren ved stuetemperatur indtil lampen ikke blinker mere.
FI Akun käyttölämpötila on vääärä. Jätä akku laturiin ja huoneenlämpöön, kunnes vilkkuminen lakkaa.
GR Η μπαταρία είναι σε υψηλή θερμοκρασία. Αφήστε την πάνω στο φορτιστή σε θερμοκρασία δωματίου μέχρι να σταματήσει να αναβοσβήνει.
HU Az elem nem érte el a megfelelő hőmérsékletet.hagyja a töltőben szobahőmérsékleten amíg nem töltődik fel.
IL הסוללה מחוץ לטווח טמפרטורה. השאר במטמם בטמפרטורת חדר עד הפסקת הבהוב.
IS Rafhildan er fyrir utan hitastigssvæðið. Geyma hlaðarann við stofuhita þangað til ljósið hættir að blinka.
KR 배터리가 허용온도범위를 초과함. 깜빡임이 맞을 때까지 실온에서 충전기에 놓아 둘 것.
NO Batteriet er utenfor temperaturområde. Oppbevar laderen ved romtemperatur til lampen slutter å blinke.
PL Temperatura baterii przekroczyła dopuszczalny poziom. Należy pozostawić ją w ładowarce w temperaturze pokojowej dopóki miganie wskaźników nie ustanie.
PT Temperatura da bateria superior à recomendada. Deixá-la no carregador à temperatura ambiente até que a luz pare de piscar.
RU Данный температурный режим не подходит для аккумулятора. Зарядяйте аккумулятор при комнатной температуре до тех пор, пока индикатор не перестанет мигать.
SE Batteriet är utanför temperaturområdet. Lämna i laddaren på rumstemperatur tills lampen slutar blinka.
SI Baterije izven temperaturnega območja. Baterije polniti na sobni temperaturi, dokler lučka ne preneha utripati.
TR Batarya dış sıcaklık aralığı. Yanıp sönen ışıklar durana kadar, oda sıcaklığında şarj edin.
TW 電池超出溫度範圍, 將充電器置於室溫直到紅燈停止閃爍
中国 電池过热, 將充電器至於室溫直至紅燈停止閃爍



GB Charging fault. Remove appliance and refit into the recharging unit.
FR Défaut de charge. Retirer l'appareil puis le réinsérer dans le chargeur.
DE Fehlfunktion beim Ladevorgang. Gerät entnehmen und wieder in die Ladestation einsetzen.
NL Fout met opladen. Verwijder het apparaat en plaats hem opnieuw in de oplader.
ES Fallo de carga. Volver a colocar el aparato en el cargador.
IT Problema di carica. Rimuovere l'apparecchio e rimetterlo nel caricatore.
CZ Chyba nabíjení. Vytáhněte a znovu vložte do nabíječky.
DK Opladningsfejl. Fjern apparatet og isæt i opladeren igen.
FI Latausvirhe. Irrota laite laturista ja aseta takaisin.
GR Πρόβλημα στη φόρτιση. Αφαιρέστε την συσκευή και ξανά τοποθετήστε στο φορτιστή.
HU Töltési hiba.Vegye le a készüléket a töltőről, majd helyezze újra rá.
IL תקלת טעינה. הוצא את המכשיר והכנס מחדש ליחידת הטעינה.
IS Hleðslugallt. Fjarlægðu tækið og settu aftur í hlaðarann.
KR 충전 오류. 기기를 떼내어 충전기에 재장착함
NO Ladefeil. Fjern apparatet og sett i laderen igjen.
PL Błąd ładowarki. Należy wyjąć urządzenie z ładowarki i ponownie je w niej zainstalować.
PT Falha de carga. Voltar a colocar o aparelho no carregador.
RU Неисправности с зарядным устройством. Извлеките аккумулятор из зарядного устройства и переустановите его.
SE Laddningsfel. Ta bort apparaten och sätt tillbaka i laddaren.
SI Napačno polnjenje. Odstranite napravo in ponovno prilagodite aparat polnilni enoti.
TR Şarj hatası. Cihazı, şarj aletinden çıkartıp, tekrardan düzelterek yerleştirin.
TW 充電錯誤, 請將吸塵器拿起來並重新插入充電座
中国 充电错误, 将吸尘器拿起并重新插入充电插座

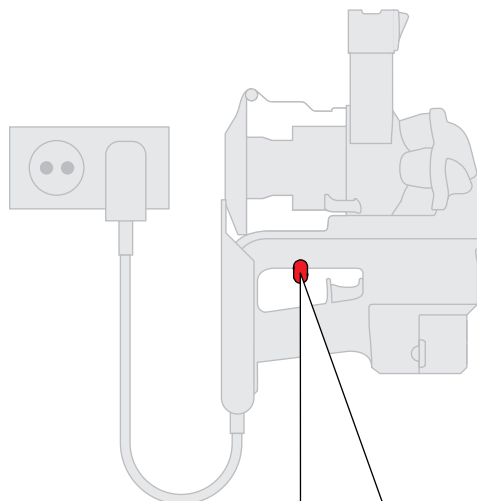
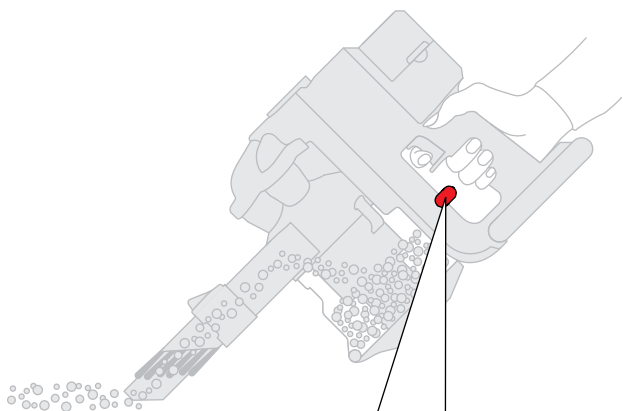
Indicator lights • Voyants lumineux • Leuchtanzeige • Indicatie lampjes • Indicadores luminosos • Spie luminose

• Световой индикатор • Kontrolne lučky • 표시등 • 指示灯



- GB Fully or partly charged.
- FR Pleinement ou partiellement chargé.
- DE Komplett oder teilweise geladen.
- NL Volledig of gedeeltelijk opgeladen.
- ES Completamente o parcialmente cargada.
- IT Carico o quasi carico.
- CZ Plně nebo částečně nabitý akumulátor.
- DK Fuldt eller delvist opladet.
- FI Akku on täynnä tai lähes täynnä.
- GR Μερικώς ή εντελώς φορτισμένη.
- HU Teljesen vagy részben töltve.
- IL מלא או כמעט מלא.
- IS Full eða að hluta hláðin.
- KR 완전히 혹은 일부만 충전됨.
- NO Helt eller delvis oppladet.
- PL Całkowite lub częściowe naładowanie.
- PT Completamente ou parcialmente cargada.
- RU Полностью или частично заряжен.
- SE Helt eller delvis laddad.
- SI Polno ali delno napolnjen.
- TR Tam ya da kısmen şarj edilebilir.
- TW 充電完成或僅部分充電
- 中国 充电完成或部分充电

- GB Fully charged.
- FR Pleinement rechargé.
- DE Komplett geladen.
- NL Volledig opgeladen.
- ES Completamente cargada.
- IT Carico.
- CZ Úplně nabitý akumulátor.
- DK Fuldt opladet.
- FI Akku on täynnä.
- GR Εντελώς αποφορτισμένη.
- HU Teljesen feltöltve.
- IL מלא.
- IS Full hláðin.
- KR 완전히 충전됨.
- NO Helt oppladet.
- PL Całkowite naładowanie.
- PT Completamente cargada.
- RU Полностью заряжен.
- SE Helt laddad.
- SI Polno napolnjen.
- TR Şarj dolu.
- TW 充電完成
- 中国 充电完成



- GB Fully discharged.
- FR Entièrement déchargé.
- DE Komplett entladen.
- NL Volledig leeg.
- ES Completamente descargada.
- IT Scarico.
- CZ Úplně vybitý akumulátor.
- DK Fuldt afladet.
- FI Akku on tyhjä.
- GR Εντελώς φορτισμένη.
- HU Teljesen lemerülve.
- IL פריקה מלאה.
- IS Full losun.
- KR 완전히 방전됨.
- NO Helt utladet.
- PL Całkowite rozładowanie.
- PT Completamente descargada.
- RU Полностью разряжен.
- SE Helt urladdad.
- SI Popolnoma prazen.
- TR Şarjı yok.
- TW 電量用盡
- 中国 电量用尽

- GB Machine charging.
- FR Appareil en cours de recharge.
- DE Gerät wird geladen.
- NL De machine laadt op.
- ES Máquina cargando.
- IT Macchina in carica.
- CZ Nabíjení akumulátoru.
- DK Maskinen oplades.
- FI Akku latautuu.
- GR Μηχανή φορτίζεται.
- HU Készülék tölt.
- IL המכשיר בטעינה.
- IS Vélin hleður.
- KR 기구 충전 중.
- NO Maskinen lader.
- PL Urządzenie w trakcie ładowania.
- PT Máquina em carga.
- RU Зарядка пилесоса.
- SE Maskinladdning.
- SI Polnjenje aparata.
- TR Cihazınız şarj oluyor.
- TW 充電中
- 中国 充电中

This product is protected by the following Intellectual Property Rights.

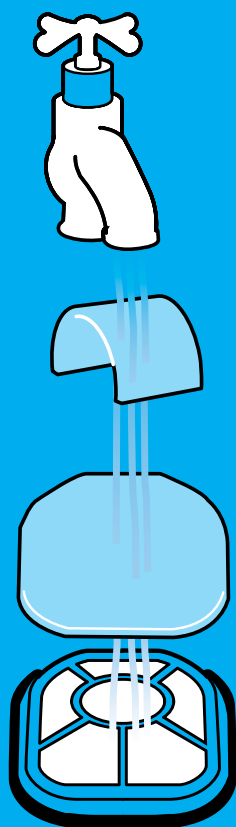
Patent/Patent Application Nos:

CA 2,439,032; AU 2002-229966; EP 1361812; JP 2004-537336; US 2004/0128789; GB 2407784; WO 2005/053855; AU 2002226556; CA 2,439,250; EP 1370172; JP 2004-528876; US 2004-0074213 ; AU 2002225207; CA 2,438,069; EP 1361814; JP 2004-520137; US 2004-0112022; AU 2001240894; EP 1268076; JP 2003-528704; US 6,835,222; AU 2002-225232; CA 2,438,079; EP 1361815; JP 2004-520139; US 6,974,488; AU 637 272; EP 0636338; JP 1948 863; US 5,078,761; GB 2413974; WO 2005/110608; AU 2003-202714; CA 2,476,428; EP 1474242; GB 2385292; JP 2003-567583; US 2005-010229892; GB 0614238.4; GB 0614235.0; GB 0614237.6.

Designs/Design Applications:

GB 3025398; GB 3025399; GB 3025400; GB 3025401; GB 3025402; GB 3025403; GB 3025404.

Equivalent patents, registered designs and applications exist in other countries.



Very important • Très important • Sehr wichtig • Erg belangrijk

- Muy importante • Molto importante • Очень важно
- Zelo pomembno • 清洗过滤网

3-6

months месяцев
 mois meseci
 monate 月
 maanden
 meses
 mesi

Remember

Wash your filters at least every 3-6 months based on individual vacuuming habits.

Rappel

Laver vos filtres au moins tous les 3-6 mois en fonction de vos habitudes de nettoyage.

Hinweis

Waschen Sie die Filter alle 3-6 Monate. Der Waschzyklus richtet sich nach Ihren individuellen Reinigungsanforderungen.

Onthoud

Was de filters minstens iedere 3 tot 6 maanden, afhankelijk van het gebruik.

Recuerde

Lave los filtros al menos cada 3-6 meses, dependiendo del uso de la máquina.

Ricordarsi

Secondo l'uso lavare i filtri almeno una volta ogni 3-6 mesi.

Помните

Мойте ваши фильтры каждые 3-6 месяцев в зависимости от частоты использования.

Ne pozabite

Operite filter vsaj vsakih 3 - 6 mesecev, odvisno od pogostosti uporabe.

谨记

请根据个人使用习惯至少3 - 6个月清洗一次过滤网。



GB Ask Dyson Helpline
 askdyson@dyson.co.uk
 0800 298 0298
 Dyson Ltd, Tetbury Hill,
 Malmesbury, Wiltshire SN16 0RP

IRL Dyson Customer Care
 irelandservice@dyson.com
 01 475 7109
 The Connect Agency Ltd, Unit 2,
 Baldonnell Business Park,
 Naas Road, Co. Dublin.

AT Dyson Kundendienst
 austria-kundendienst@dyson.com
 0810 333 976
 (Zum Ortstarif - aus ganz Österreich)
 Dyson Kundendienst, Holzmanngasse 5 1210 Wien

BE Service Consommateurs Dyson
 Dyson Helpdesk
 Helpdesk.benelux@dyson.com
 078 150 980
 Dyson BV, Keizersgracht 209,
 1016 DT Amsterdam (Nederland/Pays-Bas)

CH Service Consommateurs Dyson
 Dyson Kundendienst
 Assistenza Clienti Dyson
 switzerland@dyson.com
 0848 807 907
 Dyson SA, Hardturmstrasse 253, 8005 Zürich

CY Εξυπηρέτηση Πελατών της Dyson
 24 53 2220
 Thetaco Traders Ltd, 75, Eleftherias Ave.,
 7100 Aradippou, P.O. Box 41070,
 6309 Larnaca, Cyprus

CZ Linka pomoci společnosti Dyson
 servis@dyson.cz
 485 130 303
 Able Electric spol. s r.o., Ještědská 90, 460 08 Liberec 8

DE Dyson Kundendienst
 kundendienst@dyson.de
 0180 / 5 33 97 66 (14 Cent/Min aus dem
 deutschen Festnetz - evtl. höhere Kosten aus
 Mobilfunknetzen)
 Dyson Servicecenter - DVG -, Birkenmaarstr. 50,
 53340 Meckenheim

DK Dyson Kundeservice
 helpline.danmark@dyson.com
 70 21 01 70
 Dyson Scandinavia A/S
 Snaregade 10B, 1. sal, 1205 København K, Denmark

ES Servicio de atención al cliente Dyson
 asistencia.cliente@dyson.com
 902 30 55 30
 Dyson Spain S.L.U., Segre 13, 28002 Madrid

FI Dyson asiakaspalvelu
 dyson@suomensahkotuonti.fi
 020 741 1660
 Suomen Sähkötuonti Oy, Elimäenkatu 29,
 00510 Helsinki

FR Service Consommateurs Dyson
 service.conso@dyson.com
 01 56 69 79 89
 Dyson France, 64 rue La Boétie, 75008 Paris

HK Jepsen & Co Ltd.
 pids@jepsen.com
 29262300
 10/F., Continental Electric Industrial Building,
 17 Wang Chiu Road, Kowloon Bay, Kowloon, Hong Kong

HU Miramax kft. Hungary
 miramax@interware.hu
 036 1 3360037
 Filler u 4, H-1024, Budapest. Hungary

IL **שירות לקוחות DYSON**
ב.ב.כ. סחר בע"מ
 רח' עוזיאל 41, רמת גן
 טלפון: 03-6762924
 e-mail: bnzc@netvision.net.il

IT Assistenza Clienti Dyson
 assistenza.clienti@dyson.com
 848 848 717
 Dyson srl, Via Tazzoli, 6 20154 Milano

NL Dyson Benelux Helpdesk
 helpdesk.benelux@dyson.com
 020 521 98 90 (NL)
 +32 (0)78 150 980 (BE)
 Dyson BV, Keizersgracht 209, 1016 DT Amsterdam

NO Kundestøtte
 helpline.danmark@dyson.com
 22 33 65 00
 Dyson Scandinavia Als
 Snaregade 10B, 1. sal, 1205 København K, Denmark

PL Dyson Serwis Centralny Klienta
 service.dyson@aged.com.pl
 022 73 83 103
 Aged Co.Ltd, ul. 3 Maja 8, 05-800 Pruszków, Poland

PT Serviço de assistência ao cliente Dyson
 asistencia.cliente@dyson.com
 00800 02 30 55 30
 Dyson Spain S.L.U., Segre 13, 28002 Madrid

RU Сервисный центр Dyson
 Россия, г.Москва, ул.
 Проспект Мира, 56, кор.1, офис 45
 Тел +7 495 755 8520

SE Dyson Scandinavia A/S
 helpline.danmark@dyson.com
 0045 70210170
 Snaregade 10B, 1. sal, 1205 København K, Denmark

SI Steelplast d.o.o.
 info@steelplast.si
 +386 4 530 62 00
 Otoče 32, 4244 Podnart

TR Dyson Danışma Hattı
 info@hakman.com.tr
 0 212 288 45 46
 Hakman Elektronik Ltd. Şti. Barbaros Bulvarı
 50 / 10 34349 Balmucü, İstanbul

TW Dyson消費者服務中心
 service@nlh.com.tw
 0800-251-209
 台灣區獨家總代理 恆隆行貿易股份有限公司
 台北市內湖區洲子街88號7樓

中国 戴森中国客户服务
service@dyson.cn
400 650 8066

www.dyson.com